

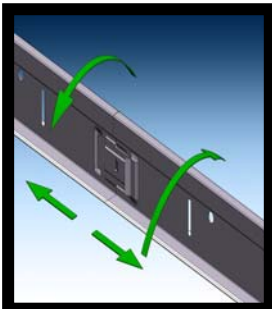
ENGÁNCHATE A QUICK LOCK

La gama de perfilería completa y estable

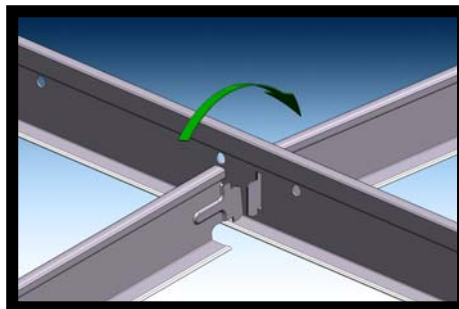
Placo lanza, Quick Lock, un sistema de perfilería, con primarios y secundarios fácilmente montables y desmontables, que mejoran los rendimientos, garantizan la seguridad de la instalación y consiguen una estética continua con un elegante enrasado.

Quick lock, es, además, una completa gama de Accesorios y elementos para el montaje de techos modulares, tales como cuelgues, bandraster, clips de fijación etc.

4 fases del montaje



1. **Escucha** el "clic" del primario



2. **Engancha** los secundarios



3. **Guarda** los perfiles restantes en la exclusiva caja Quick Lock para usarlos en el próximo montaje



4. Disfruta de un montaje seguro y con una estabilidad perfecta

Para más información consulta en nuestras delegaciones comerciales o en el enlace:
http://www.placo.es/innovacion/innovacion_quick-lock.aspx

Izaskun Ibietorremendía
Responsable Comercial Techos Saint-Gobain