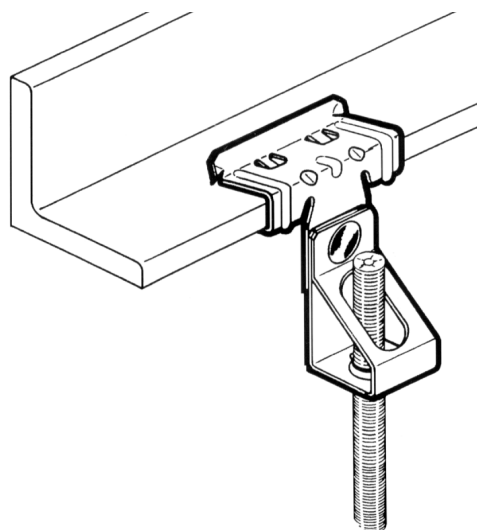


DESCRIPCIÓN:

Accesorio metálico de acero galvanizado fabricado mediante proceso de laminación en frío.

CAMPO DE APLICACIÓN:

Accesorio empleado para la suspensión mediante varilla roscada M 6, de la estructura soporte de los techos suspendidos continuos de placa de yeso laminado, a partir de un perfil metálico de espesor entre 4 y 15 mm.



DATOS TÉCNICOS:

- **Tipo de acero:** DX51D
- **Espesor (e):** 0,55 ± 0,05 mm
- **Revestimiento:** Z – 140 g/m²
- **Comportamiento al fuego:** Euroclase A1 (no combustible, sin contribución, grado máximo)
- **Acondicionamiento:** Caja de 100 uds.

CARACTERÍSTICAS MECÁNICAS

	RANGO ESPESORES PERFIL METÁLICO (mm)	CAPACIDAD MÁXIMA DE CARGA TRABAJO (kg)
GRAPA ARTICULADA 4 - 10	4 – 10	70
GRAPA ARTICULADA 10 - 15	10 - 15	70

ALMACENAJE Y CONSERVACIÓN:

Almacenar sobre superficies planas y nunca a la intemperie, manteniéndolos a cubierto y resguardados del sol y de la lluvia.

PRODUCTOS COMPLEMENTARIOS:

Perfilería, placa de yeso laminado, tornillos y accesorios PLACO.

MANIPULACIÓN:

Se recomienda la utilización de guantes con resistencia al corte Categoría 2.

FORMA DE MONTAJE:

Consultar el Manual del Instalador PLACO y el Manual de Soluciones Constructiva en Placa de Yeso Laminado.

Esta información y, en particular, las recomendaciones relativas a la aplicación y uso final del producto, están dadas de buena fe, basadas en el conocimiento actual y la experiencia de SAINT-GOBAIN PLACO IBERICA S.A. de sus productos, cuando son correctamente almacenados, manejados e instalados en situaciones normales, y dentro de su vida útil. Todos los pedidos se aceptan de acuerdo a los términos de nuestras vigentes Condiciones Generales de Venta y Suministro. SAINT-GOBAIN PLACO IBERICA S.A. se reserva el derecho de cambiar las especificaciones técnicas del producto sin previos avisos. Es responsabilidad del usuario conocer y utilizar la versión última y actualizada de las Hojas de Datos de Productos, copia de las cuales se mandarán a quién las solicite.