

DESCRIPCIÓN:

Perfil metálico de acero galvanizado fabricado mediante laminación en frío.

CAMPOS DE APLICACIÓN:

Elemento vertical de la estructura autoportante para la instalación de Sistemas de obra seca con Placa de Yeso Laminado y absorción de los esfuerzos propios de sus elementos.

NORMATIVA:

- * UNE - EN 14195
- * Marcado CE según dicha normativa.
- * Cumple con los requisitos mínimos indicados en los Documentos ATEDY.

DATOS TÉCNICOS:

- * **Tipo de Acero:** DX51D
- * **Espesor:** 0,6 mm $\pm 0,05$ mm
- * **Recubrimiento:** Zn - 140
- * **Peso Aproximado:** 0,76 Kg/m.l.
- * **Longitudes STD:** 2490, 2590, 2990, 3590, 3990 mm
- * **Momento de Inercia Ix:** 7.66 cm⁴
- * **Acondicionamiento de Medidas STD:**
 - > Lote de 500 unidades.
 - > Paquete de 250 unidades.
 - > Grupos de 10 unidades.

ALMACENAJE Y CONSERVACIÓN:

Almacenar sobre superficies planas y nunca a la intemperie, manteniéndolos a cubierto resguardados del sol y de la lluvia.

MANIPULACIÓN:

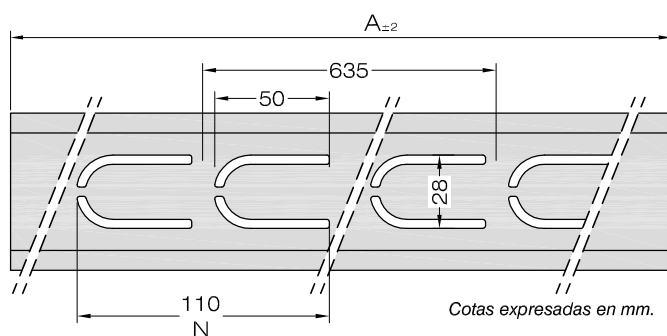
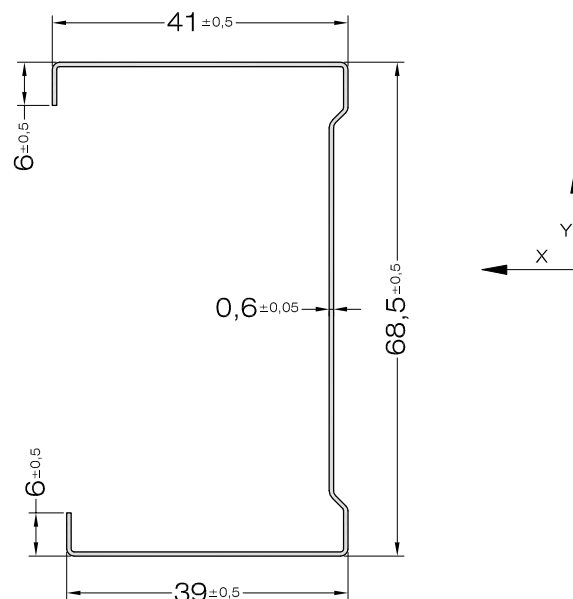
Se recomienda el uso de guantes apropiados.

COMPORTAMIENTO AL FUEGO / ACÚSTICO :

- * **Euroclase:** A1 (No combustible. Sin contribución, grado máximo)
- Consultar ensayos correspondientes al Sistema para cada caso.

PRODUCTOS COMPLEMENTARIOS:

Raíles, Tornillos, Herramientas y demás Accesorios PLACO.



A	N
2490	3
2590	3
2990	4
3590	5
3990	5

FORMA DE MONTAJE:

Consultar el Manual del Instalador de PLACO.

