

**DESCRIPCIÓN:**

Perfil metálico de acero galvanizado fabricado mediante laminación en frío.

**CAMPOS DE APLICACIÓN:**

Elemento vertical de la estructura autoportante para la instalación de Sistemas de obra seca con Placa de Yeso Laminado y absorción de los esfuerzos propios de sus elementos.

**NORMATIVA:**

- \* UNE - EN 14195
- \* Marcado CE según dicha normativa.
- \* Cumple con los requisitos mínimos indicados en los Documentos ATEDY.

**DATOS TÉCNICOS:**

- \* **Tipo de Acero:** DX51D
- \* **Espesor:** 0,6 mm  $\pm 0,05$  mm
- \* **Recubrimiento:** Zn - 140
- \* **Peso Aproximado:** 0,86 Kg/m.l.
- \* **Longitudes STD:** 2490, 2590, 3590, 3990 mm
- \* **Momento de Inercia Ix:** 13.66 cm<sup>4</sup>
- \* **Acondicionamiento de Medidas STD:**
  - > Lote de 400 unidades.
  - > Paquete de 200 unidades.
  - > Grupos de 10 unidades.

**ALMACENAJE Y CONSERVACIÓN:**

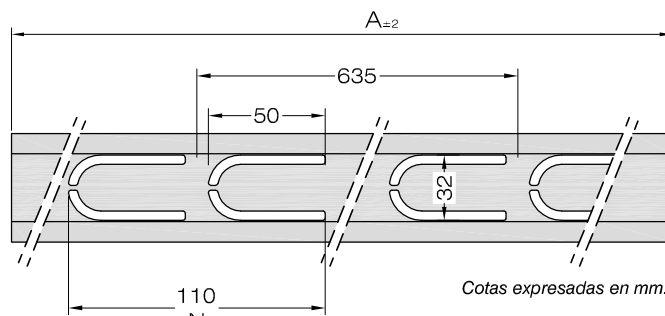
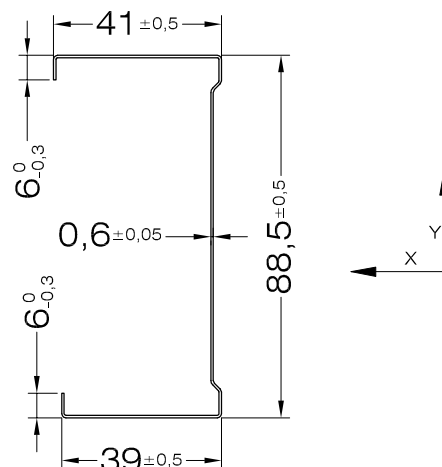
Almacenar sobre superficies planas y nunca a la intemperie, manteniéndolos a cubierto resguardados del sol y de la lluvia.

**MANIPULACIÓN:**

Se recomienda el uso de guantes apropiados.

**COMPORTAMIENTO AL FUEGO / ACÚSTICO :**

- \* **Euroclase:** A1 (No combustible. Sin contribución, grado máximo)
- Consultar ensayos correspondientes al Sistema para cada caso.



A	N	B.
2490	3	305
2590	3	405
3590	5	135
3990	5	535

**PRODUCTOS COMPLEMENTARIOS:**

Railes, Tornillos, Herramientas y demás Accesorios PLACO.

**FORMA DE MONTAJE:**

Consultar el Manual del Instalador de PLACO.

