

DESCRIPCIÓN:

Perfil metálico en acero galvanizado fabricado mediante proceso de laminación en frío.

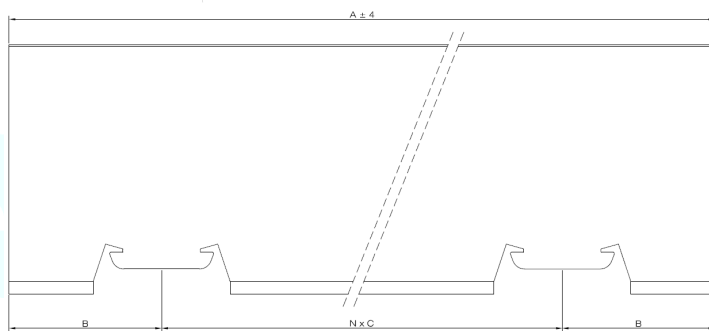
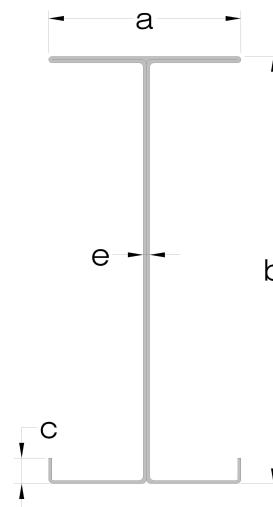
CAMPO DE APLICACIÓN:

Elemento horizontal en cuyas alas encajan los perfiles F-530 y que junto con este conforma la estructura soporte horizontal del techo continuo suspendido.

DATOS TÉCNICOS:

- **Tipo de acero:** DX51D
- **Espesor (e):** $0,75 \pm 0,05$ mm
- **Revestimiento:** Z – 140 g/m²
- **Acondicionamiento:**

Longitudes disponibles A (mm) ± 4	Acondicionamiento
3.000	Paquete de 3 uds.
3.600	
4.200	
4.800	



CARACTERÍSTICAS MECÁNICAS

STIL PRIM 100	Dimensiones (mm)		
	a $\pm 0,5$	b $\pm 0,5$	c $\pm 0,5$
	40	100	6

PASO DE 60 cm

PASO DE 50 cm

A	B	N	C	A	B	N	C
3.000	300	4	600	4.000	250	7	500
3.600	300	5	600				
4.200	300	6	600				
4.800	300	7	600				

NORMATIVA:

- UNE – EN 14195
- Marcado CE según norma UNE – EN 14195

COMPORTAMIENTO AL FUEGO / ACÚSTICO:

Euroclase: A1 (No combustible, sin contribución, grado máximo)

Consultar ensayos correspondientes al sistema para cada caso.

ALMACENAJE Y CONSERVACIÓN:

Almacenar sobre superficies planas y nunca a la intemperie, manteniéndolos a cubierto y resguardados del sol y de la lluvia.

PRODUCTOS COMPLEMENTARIOS:

Perfilería, tornillos y accesorios PLACO.

MANIPULACIÓN:

Se recomienda la utilización de guantes con resistencia al corte Categoría 2.

FORMA DE MONTAJE:

Consultar el Manual del Instalador PLACO y el Manual de Soluciones Constructiva en Placa de Yeso Laminado.

Esta información y, en particular, las recomendaciones relativas a la aplicación y uso final del producto, están dadas de buena fe, basadas en el conocimiento actual y la experiencia de SAINT-GOBAIN PLACO IBERICA S.A. de sus productos, cuando son correctamente almacenados, manejados e instalados en situaciones normales, y dentro de su vida útil. Todos los pedidos se aceptan de acuerdo a los términos de nuestras vigentes Condiciones Generales de Venta y Suministro. SAINT-GOBAIN PLACO IBERICA S.A. se reserva el derecho de cambiar las especificaciones técnicas del producto sin previos avisos. Es responsabilidad del usuario conocer y utilizar la versión última y actualizada de las Hojas de Datos de Productos, copia de las cuales se mandarán a quien las solicite.

