

**DESCRIPCIÓN:**

Perfil metálico de acero galvanizado fabricado mediante laminación en frío.

**CAMPOS DE APLICACIÓN:**

Se utiliza como estructura primaria en la realización de techos.

**NORMATIVA:**

- \* UNE - EN 14195
- \* Marcado CE según dicha normativa.
- \* Cumple con los requisitos mínimos solicitados en los catálogos de ATEDY

**CARACTERÍSTICAS:**

- \* Tipo de Acero: DX51D
- \* Espesor: 0,80 mm  $\pm$ 0,05 mm
- \* Recubrimiento: Zn - 140
- \* Longitudes STD: 4000 mm
- \* Momento de Inercia Ix: 1,28 cm<sup>4</sup>
- \* Acondicionamiento de Medidas:  
> Paquete de 10 unidades.

**ALMACENAJE Y CONSERVACIÓN:**

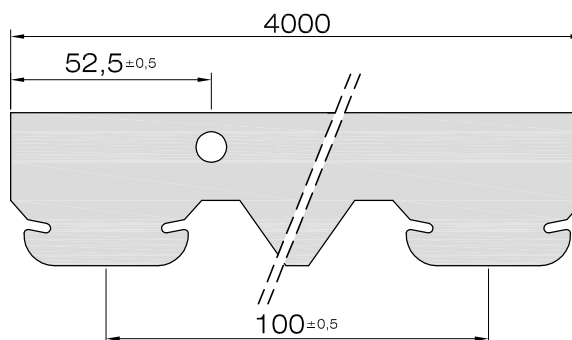
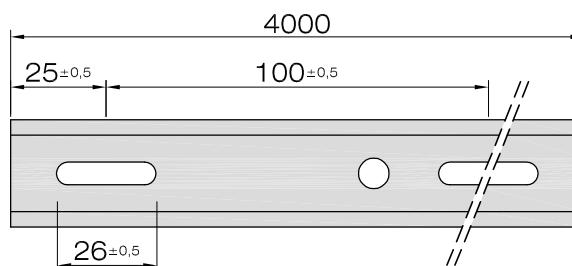
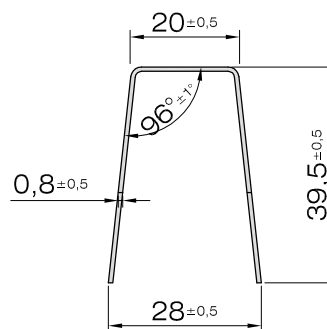
Almacenar sobre superficies planas y nunca a la intemperie, manteniéndolos a cubierto resguardados del sol y de la lluvia.

**MANIPULACIÓN:**

Se recomienda el uso de guantes apropiados.

**COMPORTAMIENTO AL FUEGO / ACÚSTICO :**

- \* Euroclase: A1 (No combustible. Sin contribución, grado máximo)
- Consultar ensayos correspondientes al Sistema para cada caso.

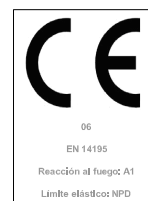


**PRODUCTOS COMPLEMENTARIOS:**

Railes, Horquillas, Tornillos, Herramientas y demás Accesorios PLACO.

**FORMA DE MONTAJE:**

Consultar el Manual del Instalador de PLACO.



Esta información y, en particular, las recomendaciones relativas a la aplicación y uso final del producto, están dadas de buena fe, basadas en el conocimiento actual y la experiencia de SAINT-GOBAIN PLACO IBERICA S.A. de sus productos, cuando son correctamente almacenados, manejados e instalados en situaciones normales, y dentro de su vida útil. Todos los pedidos se aceptan de acuerdo a los términos de nuestras vigentes Condiciones Generales de Venta y Suministro. SAINT-GOBAIN PLACO IBERICA S.A. se reserva el derecho de cambiar las especificaciones técnicas del producto sin previos avisos. Es responsabilidad del usuario conocer y utilizar la versión última y actualizada de las Hojas de Datos de Productos, copia de las cuales se mandarán a quien las solicite.