



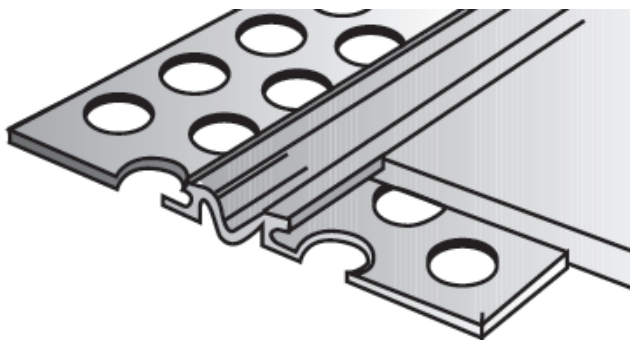
FICHA DE PRODUCTO JUNTA DE DILATACIÓN

FP – PYL – JUDI

Rev: 08-11

DESCRIPCIÓN:

Perfil de PVC extrusionado cuya parte central está compuesta de PVC flexible.



APLICACIONES:

Permite la ejecución de juntas de dilatación en paramentos de placa de yeso laminado (tabiques, trasdosados o techos).

DATOS TÉCNICOS:

- Longitud del rollo (m): 25
- Ancho (mm): 48
- Espesor (mm): 3

PRODUCTOS COMPLEMENTARIOS:

Placas de Yeso Laminado Placo, perfiles, pastas y demás accesorios Placo

COMPORTAMIENTO AL FUEGO / ACÚSTICO

Estos conceptos no dependen del producto, sino del Sistema Placo completo.
Consultar catálogos correspondientes al Sistema Placo para cada caso.

FORMA DE APLICACIÓN:

Consultar el Manual del Instalador de Placo

ALMACENAJE Y CONSERVACIÓN:

Almacenar manteniéndola a cubierto, resguardada de la luz solar y de la lluvia.

Esta información y, en particular, las recomendaciones relativas a la aplicación y uso final del producto, están dadas de buena fe, basadas en el conocimiento actual y la experiencia de SAINT-GOBAIN PLACO IBERICA S.A. de sus productos, cuando son correctamente almacenados, manejados e instalados en situaciones normales, y dentro de su vida útil. Todos los pedidos se aceptan de acuerdo a los términos de nuestras vigentes Condiciones Generales de Venta y Suministro. SAINT-GOBAIN PLACO IBERICA S.A. se reserva el derecho de cambiar las especificaciones técnicas del producto sin previos avisos. Es responsabilidad del usuario conocer y utilizar la versión última y actualizada de las Hojas de Datos de Productos, copia de las cuales se mandarán a quién las solicite