

DESCRIPCIÓN:

Placa de Yeso Laminado con cartón a doble cara y alma de yeso de origen natural, aditivada convenientemente para reducir la absorción superficial de agua.

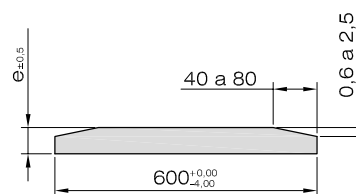
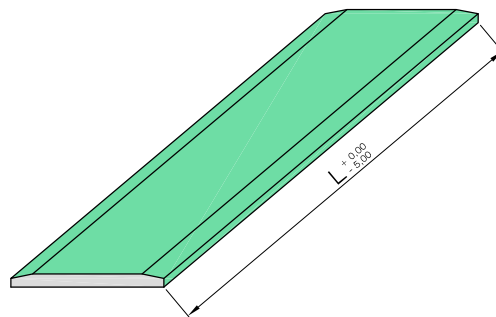
Fabricada mediante proceso de laminación en continuo.

CAMPOS DE APLICACIÓN:

Construcción de sistemas de obra seca en interiores:

- * Tabiquería / Particiones.
- * Trasdosados autoportantes / directos.
- * Techos continuos.
- * Elementos decorativos.

Se utilizara principalmente en sistemas constructivos en locales húmedos.



Cotas expresadas en mm.

VENTAJAS:

- * Mayor facilidad y rapidez en la instalación.
- * Flexibilidad en la construcción, que permite adaptarse a cualquier tipo de proyecto, permitiendo tanto formas regulares como redondeadas.
- * Presenta un acabado listo para pintar.
- * Conformar aislamiento acústico eficaz.
- * Conformar aislamiento térmico elevado.
- * Alta resistencia a la absorción de agua.
- * Apto para revestir con azulejos o similar

DATOS TÉCNICOS:

* Cartón Cara:	Verde claro
* Cartón Dorso:	Gris
* Tipo de borde long.:	Borde afinado (BA)
* Tipo de borde trans.:	Borde cuadrado (BC)
* Resistencia Térmica:	0,04 m ² .K/W
* Resis. al vapor de agua:	10μ (Según EN 520)
* Reacción al fuego:	A ₂ -S ₁ -d ₀
* Anchura:	600 mm
* Absorción de agua en Inmersión:	< 5% en peso
* Absorción superficial de agua:	< 180 gr/m ²
* Clasificación:	Tipo H1 (Según EN 520)

* Espesores (mm):	e	12,5
* Longitudes (mm):	L	2500 mm
* Peso Aprox. (kg/m²):		10,2
* Rotura a Flexión (N):		550 / 210
	Long/Trans	
* Acondicionamiento:		100
	(Placas/Palet)	

Las Placas de Yeso Laminado se suministran en los lotes indicados en la presente Hoja de datos de producto, estando las calas separadoras entre lotes, adheridas a la placa inferior de cada uno de los lotes.

NORMATIVA:

- * UNE - EN 520
- * Marcado CE según EN 520
- * Marca "N" de AENOR

ALMACENAJE Y CONSERVACIÓN:

Almacenar las placas sobre superficies planas y nunca a la intemperie, manteniéndolas a cubierto, resguardadas de la luz solar y de la lluvia.

MANIPULACIÓN:

Cuando las placas sean transportadas por carretillas elevadoras, las uñas de la carretilla deberán estar abiertas al máximo. Se recomienda especial atención con las placas de 3000 mm

COMPORTAMIENTO AL FUEGO / ACÚSTICO :

Estos conceptos no dependen del producto, sino del Sistema completo. Consultar catalogos correspondientes al Sistema para cada caso.

PRODUCTOS COMPLEMENTARIOS:

Perfilería, Pastas de Juntas y Agarre, Tornillos, Cintas, Herramientas y demás Accesorios PLACO.

FORMA DE MONTAJE:

Consultar el Manual del Instalador.