

### DESCRIPCIÓN:

Placa de Yeso Laminado con cartón a doble cara y alma de yeso de origen natural, fabricada mediante proceso de laminación en continuo.

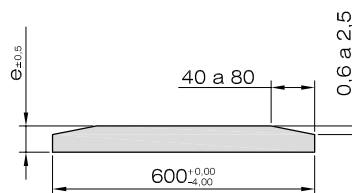
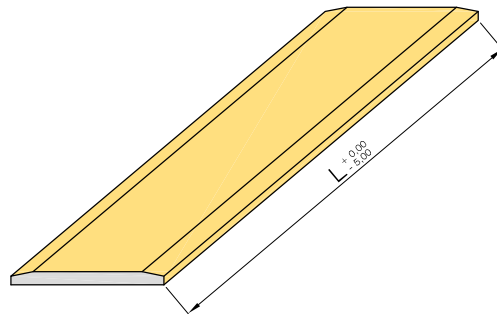
### CAMPOS DE APLICACIÓN:

Construcción de sistemas de obra seca en interiores:

- \* Tabiquería / Particiones.
- \* Trasdosados autoportantes / directos.
- \* Techos continuos.
- \* Elementos decorativos.

Apto para:

- \* Viviendas de nueva construcción o rehabilitación.
- \* Colegios, hospitales, edificios comerciales e industriales, oficinas, ect...



Cotas expresadas en mm.

### VENTAJAS:

- \* Mayor facilidad y rapidez en la instalación.
- \* Flexibilidad en la construcción, que permite adaptarse a cualquier tipo de proyecto, permitiendo tanto formas regulares como redondeadas.
- \* Presenta un acabado listo para pintar.
- \* Conformar aislamiento acústico eficaz.
- \* Conformar aislamiento térmico elevado.

### DATOS TÉCNICOS:

- \* **Cartón Cara:** Beige
- \* **Cartón Dorso:** Gris
- \* **Tipo de borde long.:** Borde afinado (BA)
- \* **Tipo de borde trans.:** Borde cuadrado (BC)
- \* **Resistencia Térmica:** 0,04 m<sup>2</sup>.K/W
- \* **Resis. al vapor de agua:** 10 μ (Según EN 12524)
- \* **Reacción al fuego:** A<sub>2</sub>-S<sub>1</sub>-d<sub>0</sub>
- \* **Anchura:** 600 mm
- \* **Clasificación:** Tipo A (Según EN 520)

#### \* Espesores (mm):

e	12,5
---	------

#### \* Longitudes (mm):

L	2500 mm
---	---------

#### \* Peso Aprox. (kg/m<sup>2</sup>):

10,2

#### \* Rotura a Flexión (N) > :

550	210
-----	-----

#### \* Acondicionamiento: (Placas/Palet)

100

Las Placas de Yeso Laminado se suministran en los lotes indicados en la presente Hoja de datos de producto, estando las calas separadoras entre lotes, adheridas a la placa inferior de cada uno de los lotes.

### NORMATIVA:

- \* UNE - EN 520
- \* Marcado CE según EN 520
- \* Marca "N" de AENOR

### ALMACENAJE Y CONSERVACIÓN:

Almacenar las placas sobre superficies planas y nunca a la intemperie, manteniéndolas a cubierto resguardadas de la luz solar y de la lluvia.

### MANIPULACIÓN:

Cuando las placas sean transportadas por carretillas elevadoras, las uñas de la carretilla deberán estar abiertas al máximo. Se recomienda especial atención con las placas de 3000 mm

### COMPORTAMIENTO AL FUEGO / ACÚSTICO :

Estos conceptos no dependen del producto, sino del Sistema completo. Consultar catalogos correspondientes al Sistema para cada caso.

### PRODUCTOS COMPLEMENTARIOS:

Perfilería, Pastas de Juntas y Agarre, Tornillos, Cintas, Herramientas y demás Accesorios PLACO.

### FORMA DE MONTAJE:

Consultar el Manual del Instalador.