

DESCRIPCIÓN:

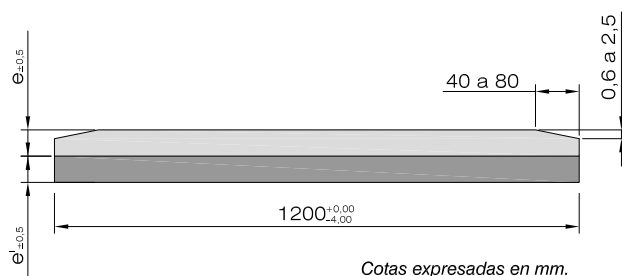
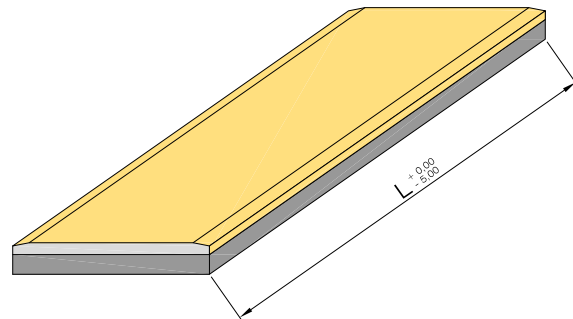
Panel de aislamiento térmico formado por una Placa de Yeso Laminado con cartón a doble cara y alma de yeso de origen natural mas poliestireno expandido.

CAMPOS DE APLICACIÓN:

Construcción de sistemas de obra seca en interiores:

- * Trasdosados directos.

Se utilizara principalmente en sistemas constructivos con necesidad de aislamiento termico.



VENTAJAS:

- * Facilidad y rapidez de instalación.
- * Presenta un acabado listo para pintar.
- * Aislamiento térmico eficaz.

DATOS TÉCNICOS:

* Cartón Cara:	Beige
* Dorso:	Poliestireno tipo III
* Tipo de borde long.:	Borde afinado (BA)
* Tipo de borde trans.:	Borde cuadrado (BC)
* Coef. Conduc. Termica Placa:	0,25 W/m.k
* Coef. Conduc. Termica Aislante:	0,037 W/m.k
* Reacción al fuego:	A2-S1-d0
* Densidad del Polleestireno:	15 kg/m ³
* Anchura:	1200 mm
* Clasificación:	Tipo B (Según EN 520)

* Denominación:		10 + 20	10 + 30	10 + 40	10 + 60
* Espesores (mm):	e + e'	9,5 + 20	9,5 + 30	9,5 + 40	9,5 + 60
* Longitudes (mm):	L	2500, 2600, 2800 mm	2500, 2600, 2800 mm	2500, 2600, 2800 mm	2500, 2600, 2800 mm
* Peso Aprox. (kg/m²):		7,8	8,0	8,2	8,6
* Acondicionamiento: (Placas/Lote)		38	28	22	16

Las Placas de Yeso Laminado se suministran en los lotes indicados en la presente Hoja de datos de producto, estando las calas separadoras entre lotes, adheridas a la placa inferior de cada uno de los lotes.

NORMATIVA:

- * UNE - EN 13950:2006

ALMACENAJE Y CONSERVACIÓN:

Almacenar las placas sobre superficies planas y nunca a la intemperie, manteniéndolas a cubierto resguardadas de la luz solar y de la lluvia.

MANIPULACIÓN:

Cuando las placas sean transportadas por carretillas elevadoras, las uñas de la carretilla deberán estar abiertas al máximo. Se recomienda especial atención con las placas de 3000 mm

COMPORTAMIENTO AL FUEGO / ACÚSTICO :

Estos conceptos no dependen del producto, sino del Sistema completo. Consultar catalogos correspondientes al Sistema para cada caso.

PRODUCTOS COMPLEMENTARIOS:

Pasta de Agarre MAP, Cintas, Herramientas y demás Accesorios PLACO.

FORMA DE MONTAJE:

Consultar el Manual del Instalador.