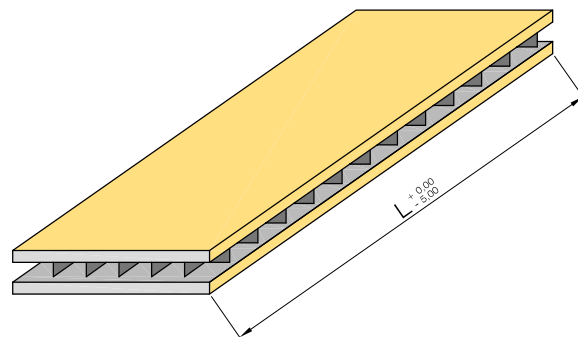


**DESCRIPCIÓN:**

Placas formadas por dos placas de yeso laminado y unidas por una estructura de cartón en nido de abeja.

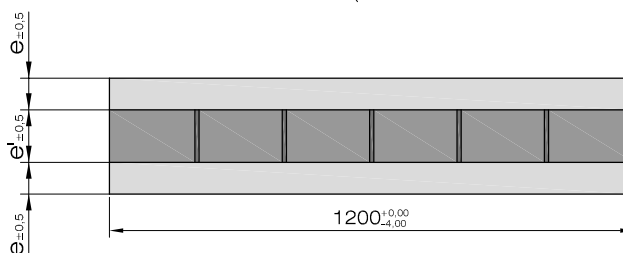

**CAMPOS DE APLICACIÓN:**

Construcción de sistemas de obra seca en interiores:

- \* Estanterías de obra.
- \* Elementos decorativos.

**VENTAJAS:**

- \* Facilidad y rapidez de instalación.
- \* Presenta un acabado listo para pintar.



Cotas expresadas en mm.

**DATOS TÉCNICOS:**

- \* **Cartón Cara:** Beige
- \* **Interior:** Cartón en nido de abeja
- \* **Tipo de borde long.:** Borde afinado (BA)
- \* **Tipo de borde trans.:** Borde cuadrado (BC)
- \* **Anchura:** 1200 mm

* <b>Denominación:</b>	PPAN 5A	PPAN 6A
* <b>Espesores (mm):</b> e + e' + e	9,5 + 30 + 9,5	9,5 + 40 + 9,5
* <b>Longitudes (mm):</b> L	2400, 2500, 2600 mm	2600, 3000 mm
* <b>Peso Aprox. ( kg/m<sup>2</sup>):</b>	15,5	15,8
* <b>Acondicionamiento:</b> (Placas/Lote)	24	20

Las Placas de Yeso Laminado se suministran en los lotes indicados en la presente Hoja de datos de producto, estando las calas separadoras entre lotes, adheridas a la placa inferior de cada uno de los lotes.

**ALMACENAJE Y CONSERVACIÓN:**

Almacenar las placas sobre superficies planas y nunca a la intemperie, manteniéndolas a cubierto resguardadas de la luz solar y de la lluvia.

**MANIPULACIÓN:**

Cuando las placas sean transportadas por carretillas elevadoras, las uñas de la carretilla deberán estar abiertas al máximo. Se recomienda especial atención con las placas de 3000 mm

**COMPORTAMIENTO AL FUEGO / ACÚSTICO :**

Estos conceptos no dependen del producto, sino del Sistema completo. Consultar catálogos correspondientes al Sistema para cada caso.

**PRODUCTOS COMPLEMENTARIOS:**

Perfilería, Cintas, Herramientas y demás Accesorios PLACO.

**FORMA DE MONTAJE:**

Consultar el Manual del Instalador.