

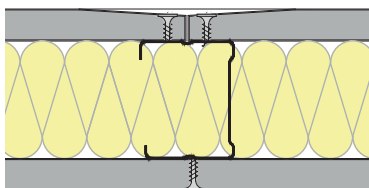
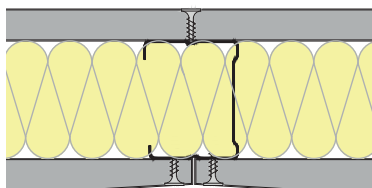


SISTEMA DE TABIQUERÍA Placo® FENIX

Placo® Fenix 15 + 48/400 + Placo® Fenix 15 + arena APTA

Sistema de tabiquería Placo® Fenix Isover y Placo®, de estructura simple, formado por una placa Placo® Fenix 15 de 15 mm de espesor, atornillada a cada lado externo de una estructura metálica de acero galvanizado compuesta por perfilaría de 48 mm y modulados a 400 mm, resultando un ancho total de tabique terminado de 78 mm. Incluso lana mineral arena APTA de 48 mm de espesor, con una conductividad térmica de 0,034 W/m.k y resistencia térmica 1,40 m². Parte proporcional de pasta y cinta de juntas, tornillería Placo®, fijaciones, banda estanca Placo® 45 bajo los perfiles perimetrales. Nivel de acabado de tratamientos de juntas Q2.

Instalado según documentación actual de Isover y Placo® y norma UNE 102043.



Prestaciones del sistema

Valor

Altura máxima (m)	2,80
Aislamiento Acústico (dBA)	45,20
Resistencia Térmica (m ² K/W)	1,79
Resistencia al fuego (EI)	60



Energía y medioambiente

DAP de productos de cuna a tumba disponibles para cuantificación de impactos.



Recursos y circularidad

Los componentes principales del sistema son 100% reciclables.



Bienestar y confort

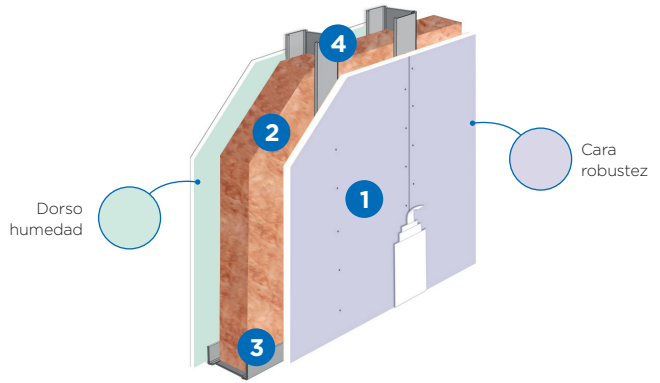
Adecuado para zonas de humedad media. Sistema de bajas emisiones. Contiene certificado IAC Gold.



Condiciones de conservación e instalación

Las condiciones de conservación relativas al acopio y mantenimiento de los productos, así como las indicaciones respecto a la instalación de los sistemas, se encuentran en la diferente documentación actualizada de Isover y Placo®. Instalado según documentación actual de Isover y Placo® y norma UNE 102043

Sistema de Tabiquería Placo® FENIX



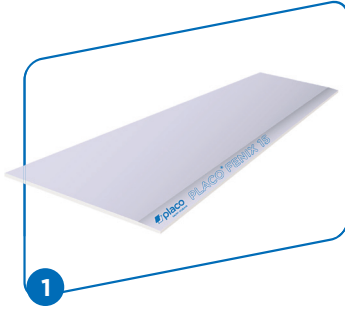
COMPONENTES DEL SISTEMA

Placo® Fenix 15

Placa de yeso laminado con cartón a doble cara de 15 mm de espesor y 1.200 mm de anchura, aditivada convenientemente para dotarla de altas prestaciones acústicas, grado de robustez R2, protección pasiva y resistencia a la humedad.

Designación del tipo de placa, según CE: D, I, F, R, H1.

Norma aplicable
UNE-EN 520.



arena APTA

Panel semirrígido y rollo de Lana Mineral arena APTA, no hidrófilos, sin revestimiento.

Concebidos para conseguir las más altas prestaciones térmicas y acústicas en edificación.

Norma aplicable
UNE-EN 13162.

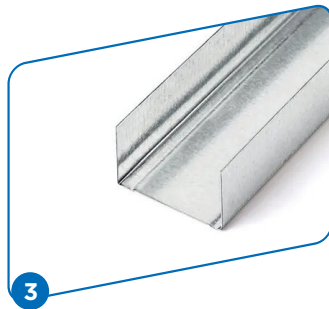


Placo® Rail 48

Perfil metálico en acero galvanizado, de 48 mm de ancho, fabricado mediante proceso de laminación en frío.

Elemento horizontal perimetral en forma de "U" que se atornilla a los forjados superior e inferior.

Norma aplicable
UNE-EN 14195 / RP 35.12.

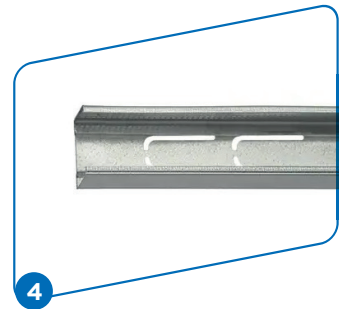


Placo® Montante 48

Perfil metálico en acero galvanizado, de 48 mm de ancho, fabricado mediante proceso de laminación en frío.

Elemento vertical en forma de "C" que encaja dentro de los raíles.

Norma aplicable
UNE-EN 14195 / RP 35.12.



OTROS MATERIALES DEL SISTEMA

Placo® Pasta de Juntas



Placo® Cinta de Juntas



Placo® Banda Estanca



Placo® TTPC



SAINT-GOBAIN PLACO

C/ Príncipe de Vergara, 132 • 28002 Madrid • www.placo.es