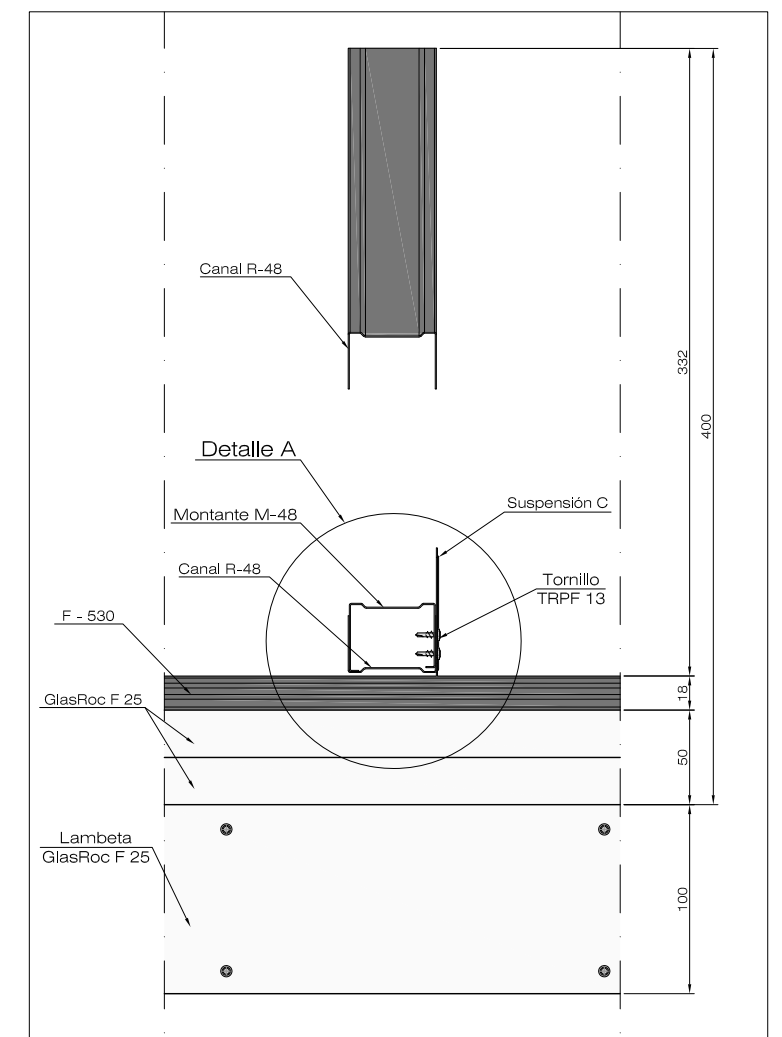
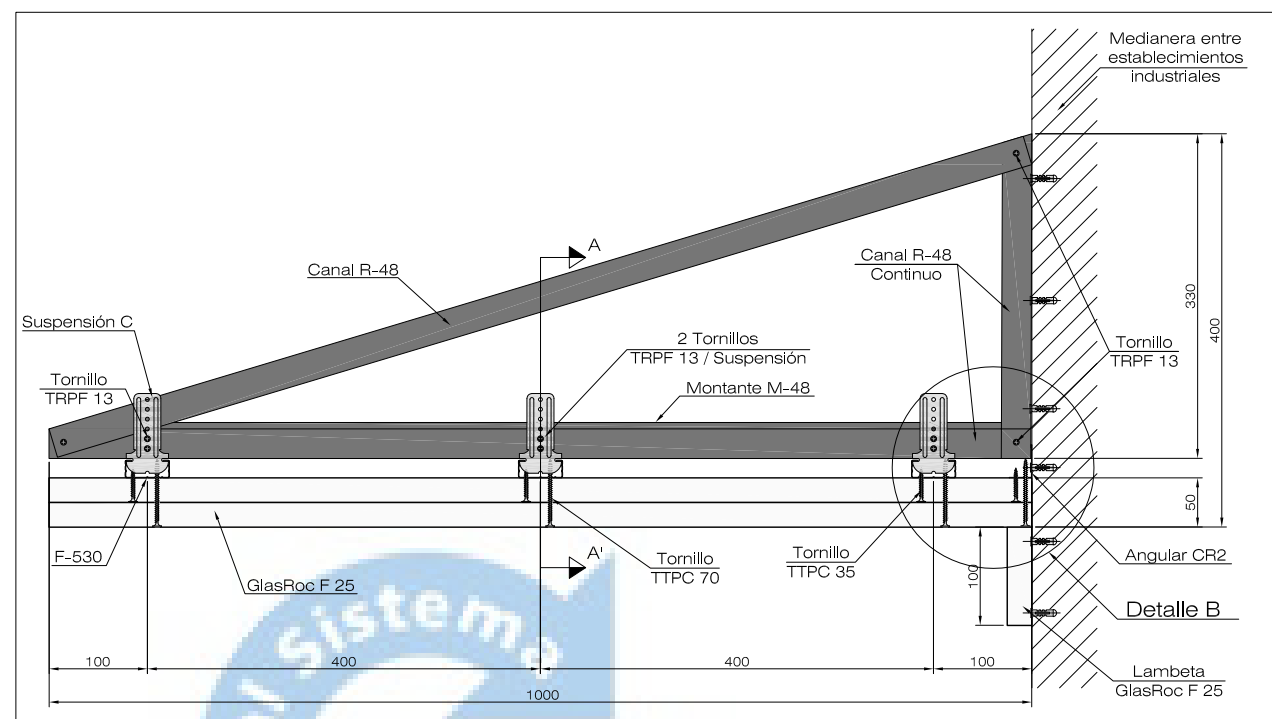


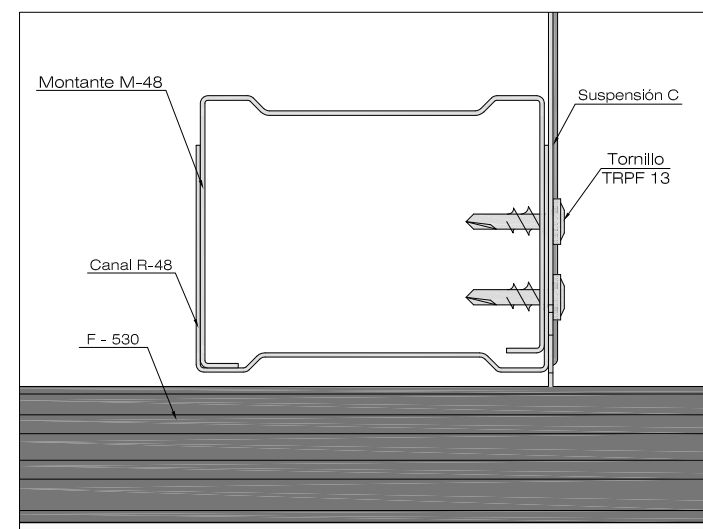
Planta
E 1-100



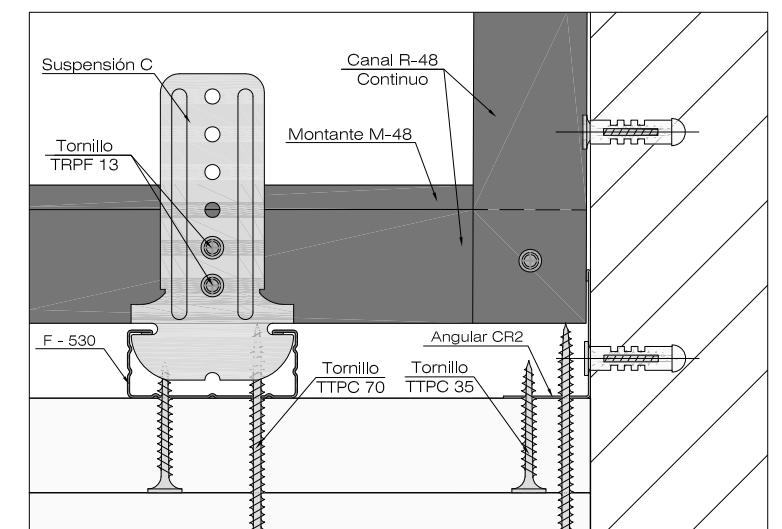
Sección A - A'
E 1-4



Alzado
E 1-75



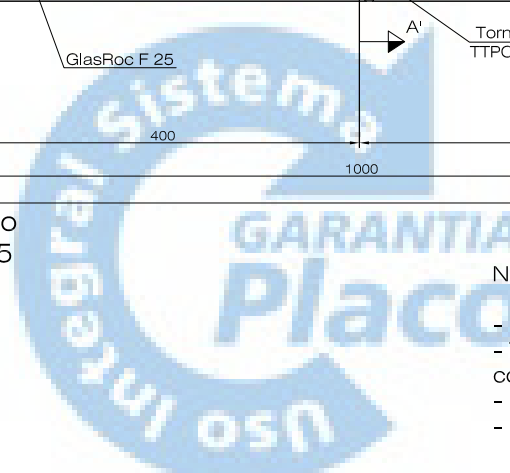
Detalle A
E 1-1



Detalle B
E 1-2

NOTAS:

- Cotas en mm.
- Tratamiento de juntas y sellado de cabeza de los tornillos con pasta Vario en todas las capas de placas.
- Placas GlasRoc F 25 situadas en paralelo a los F-530.
- Las juntas entre capas de placas deben quedar contrapeadas.



Pº de la Castellana nº 77 - 28046 - MADRID

Denominación
Franja Horizontal de encuentro
medianería - cubierta EI 120

Franja de encuentro medianería - cubierta según artículo 5.4 del Real Decreto 2267/2004 "Reglamento de seguridad contraincendios de los establecimientos industriales"

Dibujado	ANTON, DAVID	
Revisado	CALVO, ALBERTO	
Fecha	Junio 2010	Nº. Plano
	---	01