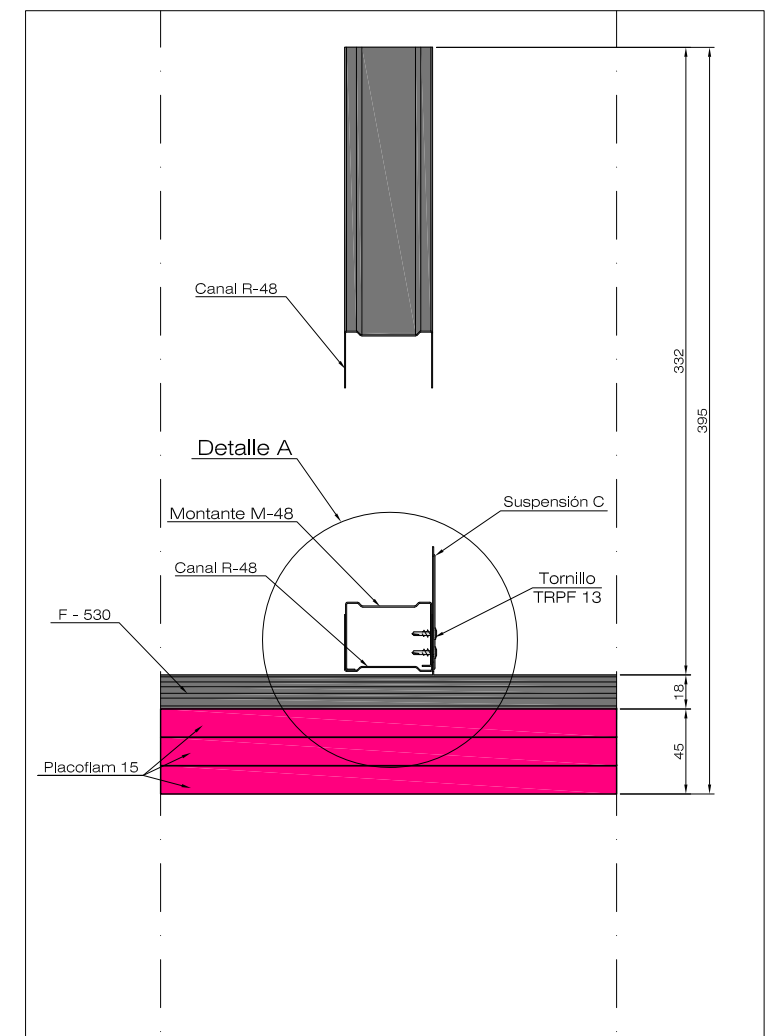
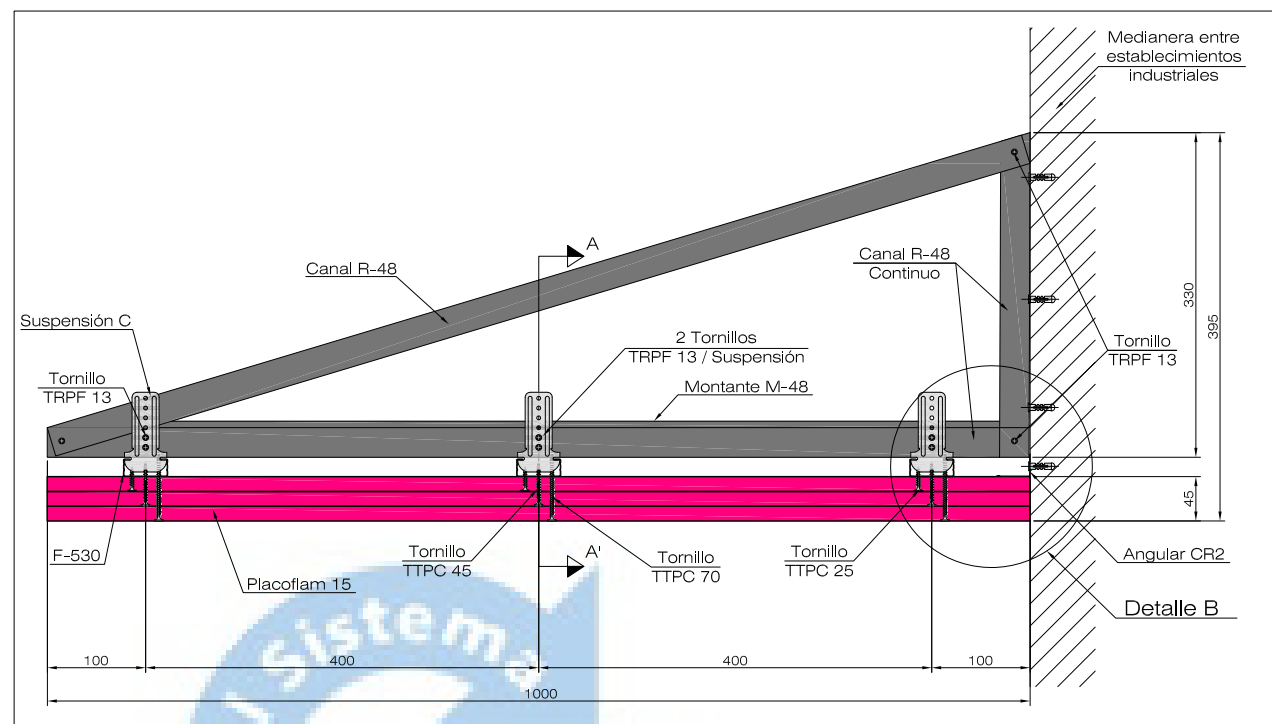


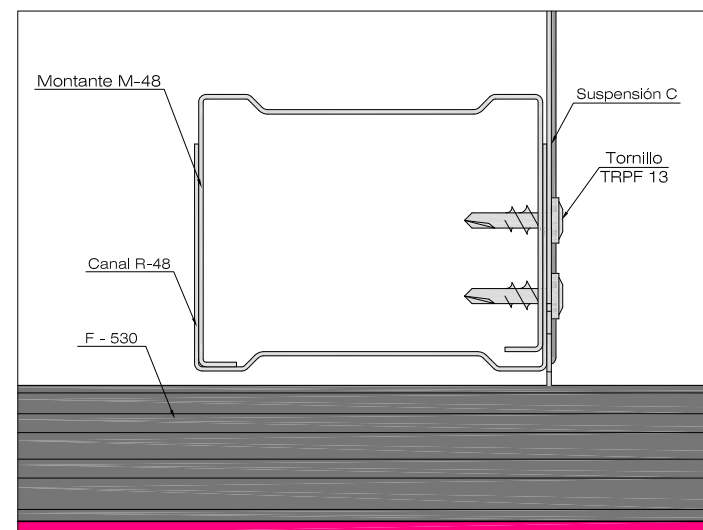
Planta  
E 1-100



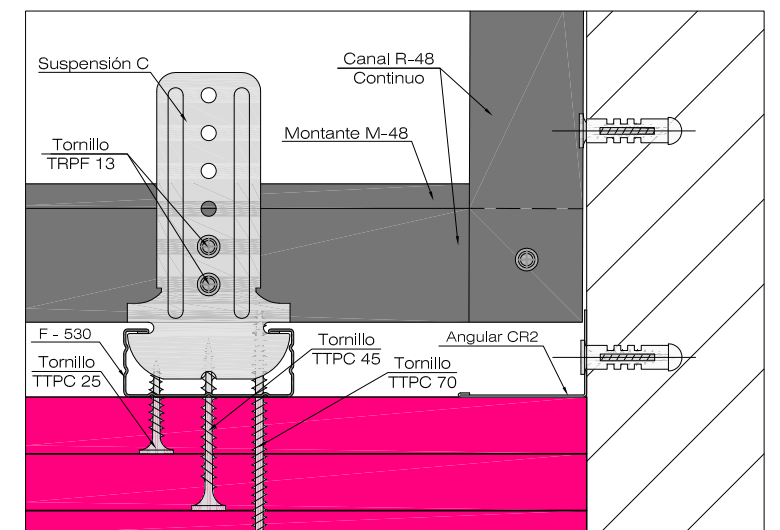
Sección A - A'  
E 1-4



Alzado  
E 1-75



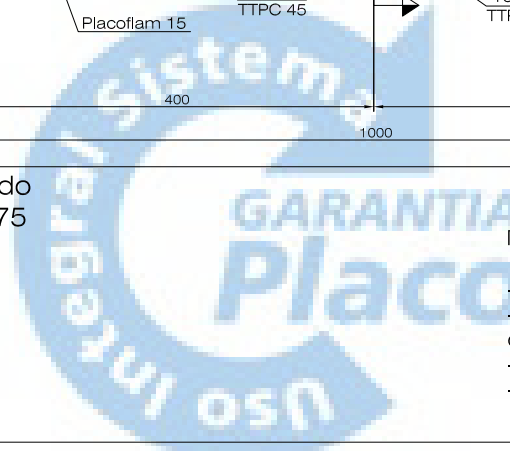
Detalle A  
E 1-1



Detalle B  
E 1-2

NOTAS:

- Cotas en mm.
- Tratamiento de juntas y sellado de cabeza de los tornillos con pasta PR 2 en todas las capas de placas.
- Placas Placoflam 15 situadas en paralelo a los F-530.
- Las juntas entre capas de placas deben quedar contrapeadas.



Pº de la Castellana nº 77 - 28046 - MADRID

Denominación  
Franja Horizontal de encuentro medianería - cubierta EI 90

Franja de encuentro medianería - cubierta según artículo 5.4 del Real Decreto 2267/2004 "Reglamento de seguridad contraincendios de los establecimientos industriales"

Dibujado	ANTON, DAVID	
Revisado	CALVO, ALBERTO	
Fecha	Junio 2010	Nº. Plano
	---	01