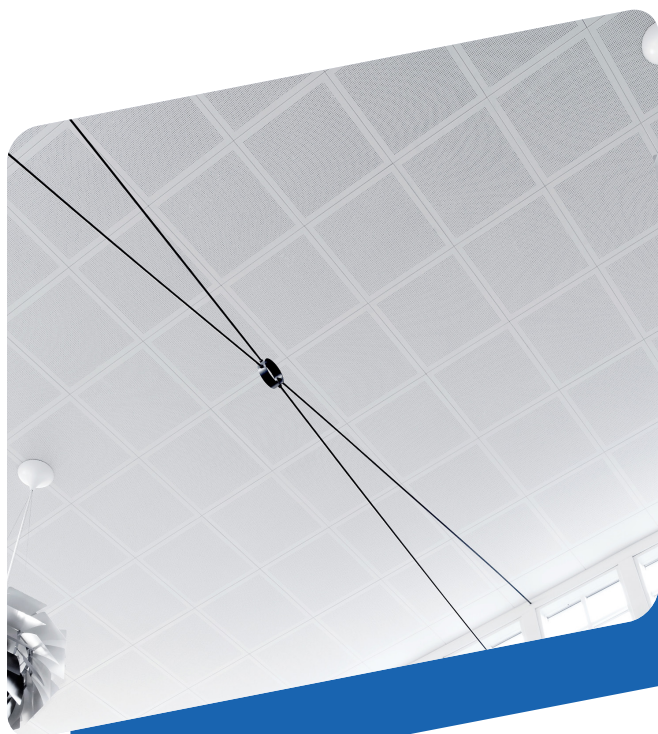




ANGULAR ESPECIAL GYPTONE® BANDAS 50X30

Accesorios



Descripción del producto

Perfiles metálicos de acero galvanizado fabricados mediante proceso de laminación en frío y prelacado en blanco RAL 9010* para su utilización en sistemas de techos registrables.

Aplicación

Perfilería para sistemas de techos registrables de bandejas Gyptone® Xtensiv.

Almacenaje y conservación

Almacenar sobre superficies planas y nunca a la intemperie, manteniéndolos a cubierto y resguardados del sol y de la lluvia.

Condiciones de instalación

Consultar el Manual del Instalador de Placo®.



Manipulación

Se recomienda la utilización de guantes con resistencia al corte Categoría 4.

ANGULAR ESPECIAL GYPTONE® BANDAS

Características

Normas

Reacción al fuego

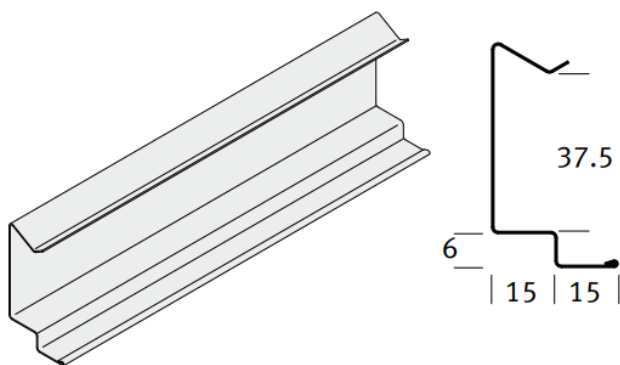
Valor

EN 13964, Techos suspendidos. Requisitos y métodos de ensayo.

A1

Dimensiones (mm)

Ancho	Alto	Largo	Acondicionamiento
30,00	50,00	3000	20 Unidad/Caja



Esta información y, en particular, las recomendaciones relativas a la aplicación y uso del producto, están basadas en el conocimiento técnico actual y la experiencia de SAINT-GOBAIN PLACO IBERICA S.A. sobre sus productos. Los cuales deben ser correctamente almacenados, manejados e instalados durante su vida útil. A todos los pedidos se les aplican los términos de Condiciones Generales de Venta y Suministro de Saint-Gobain Placo S.A. SAINT-GOBAIN PLACO IBERICA S.A. se reserva el derecho de cambiar las especificaciones técnicas del producto sin previo aviso. Es responsabilidad del usuario conocer y utilizar la versión última y actualizada de las fichas técnicas de producto, copia de las cuales se mandarán a quién las solicite. El contenido de este documento no es exhaustivo. Saint-Gobain Placo S.A. declara toda responsabilidad en caso de utilización de nos productos de manera no conforme con las indicaciones suministradas por Saint-Gobain Placo S.A. Dentro de los límites legales Saint-Gobain Placo S.A. no será responsable del lucro cesante ni de daños indirectos.

