



PLACO® HORQUILLA CUELGUE RAPIDA F-530

Accesorios

Descripción del producto

Accesorio metálico de acero galvanizado fabricado mediante proceso de laminación en frío.

Aplicación

Accesorio empleado para la suspensión de perfiles F-530. Se fija al perfil F-530 mediante giro, encajando la pieza en el interior de las alas del perfil.

Almacenaje y conservación

No almacenar nunca a la intemperie. Mantener a cubierto y a resguardo del sol y de la lluvia.

Condiciones de instalación

Consultar el Manual del Instalador Placo® y el Manual de Soluciones Constructiva en Placa de Yeso Laminado.



Manipulación

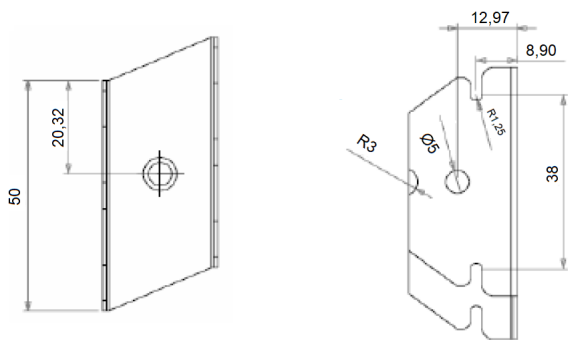
Se recomienda el uso de guantes con resistencia al corte Categoría 4.

PLACO® HORQUILLA CUELGUE RAPIDA

Características	Valor
Normas	EN 13964, Techos suspendidos. Requisitos y métodos de ensayo.
Reacción al fuego	A1
Tipo de material	DX51D
Clase de revestimiento de protección contra la corrosión	Z100
Espesor del metal	0,9 mm
Tolerancia del espesor	± 0,05 mm
Rosca varilla	M6
Durabilidad	Clase B
Carga máxima de rotura	120,00 kg
Carga máxima de trabajo	40,00 kg

Acondicionamiento

100 Unidad/Caja



Cotas en mm

