

# PLACO® RAÍL HIGH STIL® 100

## Perfilería



EN 14195

### Descripción del producto

Perfiles metálicos de acero galvanizado tipo S350GD de 1,2 mm de espesor y anchura 100 mm, fabricados mediante proceso de laminación en frío para su utilización en sistemas de entramado autoportante de grandes alturas. Elemento horizontal perimetral en forma de "U" que se atornilla a los forjados superior e inferior. Aseguran la conexión y alineación entre montantes verticales, tanto en tabiques como en trasdosados autoportantes del Sistema High Stil®.

### Almacenaje y conservación

Almacenar sobre superficies planas y nunca a la intemperie, manteniéndolos a cubierto y resguardados del sol y de la lluvia.

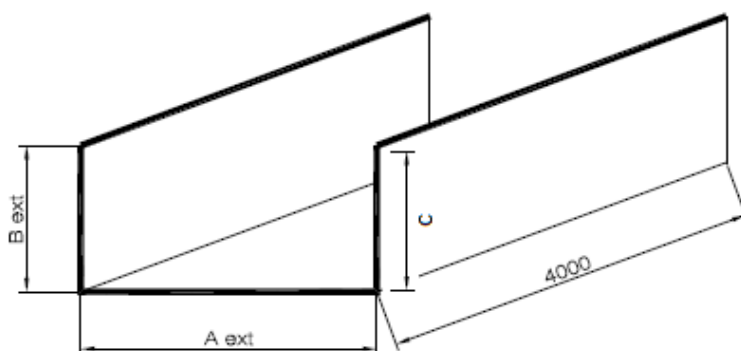
**Saint-Gobain Placo Ibérica, S.A.**

Oficinas Centrales: Príncipe de Vergara, 132. 28002 Madrid  
Atención al cliente: 902 253 550 / 902 296 226. [www.placo.es](http://www.placo.es)



# PLACO® RAÍL HIGH STIL® 100

| Características  | Valor  |
|--|--|
| Normas   | EN 14195, Elementos de perfilería metálica para su uso en sistemas de placas de yeso laminado. Definiciones, especificaciones y métodos de ensayo. |
| Reacción al fuego  | A1   |
| Tipo de material   | S350GD   |
| Clase de revestimiento de protección contra la corrosión | Z140   |
| Peso por metro lineal                                    | 2,07 kg  |
| Espesor del metal  | 1,2 mm   |
| Tolerancia del espesor                                   | +/- 0,05 mm  |



| Longitud (mm) | Tolerancia (mm) |
|---------------|-----------------|
| 4000          | +/- 4           |

| Dimensiones (mm) | Dimensiones (mm) | Tolerancia |
|------------------|------------------|------------|
| a                | 104,00 mm        | +/- 0,5    |
| Ala b            | 60,00 mm         | +/- 1      |
| Ala c            | 60,00 mm         | +/- 1      |

## Condiciones de instalación

Consultar el el Manual de Soluciones Constructivas en Placa de Yeso Laminado y el Manual del Instalador Placo®.

## Manipulación

Se recomienda la utilización de guantes con resistencia al corte Categoría 4.

**Saint-Gobain Placo Ibérica, S.A.**

Oficinas Centrales: Príncipe de Vergara, 132. 28002 Madrid  
Atención al cliente: 902 253 550 / 902 296 226. [www.placo.es](http://www.placo.es)