

# PLACO® STIL PRIM® 100

## Perfilería



EN 14195

### Descripción del producto

Perfil metálico de acero galvanizado fabricado mediante proceso de laminación en frío que constituye el elemento horizontal en cuyas alas encajan los perfiles F-530 cada 50 cm o 60 cm, dependiendo del modelo, y que junto con este conforma la estructura soporte horizontal del techo continuo suspendido.

### Almacenaje y conservación

Almacenar sobre superficies planas y nunca a la intemperie, manteniéndolos a cubierto y resguardados del sol y de la lluvia.

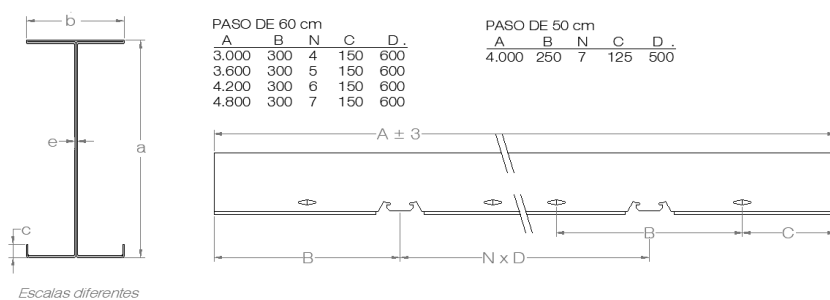
**Saint-Gobain Placo Ibérica, S.A.**

Oficinas Centrales: Príncipe de Vergara, 132. 28002 Madrid  
Atención al cliente: 902 253 550 / 902 296 226. [www.placo.es](http://www.placo.es)



# PLACO® STIL PRIM® 100

Características	Valor
Normas	EN 14195, Elementos de perfilería metálica para su uso en sistemas de placas de yeso laminado. Definiciones, especificaciones y métodos de ensayo.
Reacción al fuego	A1
Tipo de material	DX51D
Clase de revestimiento de protección contra la corrosión	Z140
Peso por metro lineal	1,95 kg
Espesor del metal	0,75 mm
Tolerancia del espesor	± 0,05 mm



Paso (D) (mm)	Longitud (mm)	Tolerancia (mm)	Ud/Paquete
500,00	4000	± 4	3
	4800		3
600,00	3000		3
	4200		3

Dimensiones (mm)	Dimensiones (mm)	Tolerancia
a	100,00 mm	± 0,5
A la c	5,00 mm	± 0,5
b	45,00 mm	± 0,5

## Condiciones de instalación

Consultar el Manual del Instalador Placo® y el Manual de Soluciones Constructiva en Placa de Yeso Laminado.

## Manipulación

Se recomienda la utilización de guantes con resistencia al corte Categoría 4.

**Saint-Gobain Placo Ibérica, S.A.**

Oficinas Centrales: Príncipe de Vergara, 132. 28002 Madrid  
Atención al cliente: 902 253 550 / 902 296 226. [www.placo.es](http://www.placo.es)

SAINT-GOBAIN

Esta información y, en particular, las recomendaciones relativas a la aplicación y uso del producto, están basadas en el conocimiento técnico actual y la experiencia de SAINT-GOBAIN PLACO IBERICA S.A. sobre sus productos, los cuales deben ser correctamente almacenados, manejados e instalados durante su vida útil. A todos los pedidos se les aplican los términos de Condiciones Generales de Venta y Suministro de Saint-Gobain Placo S.A. SAINT-GOBAIN PLACO IBERICA S.A. se reserva el derecho de cambiar las especificaciones técnicas del producto sin previo aviso. Es responsabilidad del usuario conocer y utilizar la versión última y actualizada de las fichas técnicas de producto, copia de las cuales se mandarán a quien las solicite. El contenido de este documento no es exhaustivo. Saint-Gobain Placo S.A. declara toda responsabilidad en caso de utilización de sus productos de manera no conforme con las indicaciones suministradas por Saint-Gobain Placo S.A. Dentro de los límites legales Saint-Gobain Placo S.A. no será responsable del lucro cesante ni de daños indirectos.

07/07/2022