



PLACOLISTEL® 106

Accesorios

Descripción del producto

Perfil lacado de aluminio en color blanco y con forma de "Z", con taladros para facilitar su fijación mediante el empleo de tornillos a las placas de yeso laminado para crear tabicas, marcos, superficies discontinuas o motivos en relieve en sistemas de placa de yeso laminado.

Aplicación

Perfil lacado con forma de "Z" para crear tabicas, marcos, superficies discontinuas o motivos en relieve en sistemas de placa de yeso laminado.

Almacenaje y conservación

Almacenar sobre superficies planas y nunca a la intemperie, manteniéndolos a cubierto y resguardados del sol y de la lluvia.

Condiciones de instalación

Consultar el Manual del Instalador de Placo*



Manipulación

Se recomienda la utilización de guantes con resistencia al corte Categoría 4.

Características

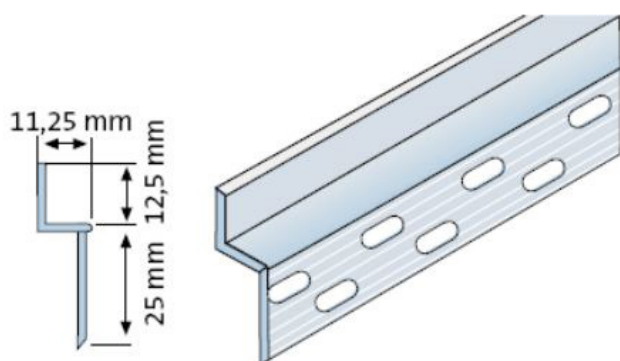
Tipo de material

Valor

Aluminio 6063T6

Dimensiones (mm)

Largo	Ala perforada	Ala sin perforar	Acondicionamiento
3000	25,00	12,50	20 Unidad/Paquete



Esta información y, en particular, las recomendaciones relativas a la aplicación y uso del producto, están basadas en el conocimiento técnico actual y la experiencia de SAINT-GOBAIN PLACO IBERICA S.A. sobre sus productos. Los cuales deben ser correctamente almacenados, manejados e instalados durante su vida útil. A todos los pedidos se les aplican los términos de Condiciones Generales de Venta y Suministro de Saint-Gobain Placo S.A. SAINT-GOBAIN PLACO IBERICA S.A. se reserva el derecho de cambiar las especificaciones técnicas del producto sin previo aviso. Es responsabilidad del usuario conocer y utilizar la versión última y actualizada de las fichas técnicas de producto, copia de las cuales se mandarán a quién las solicite. El contenido de este documento no es exhaustivo. Saint-Gobain Placo S.A. declara toda responsabilidad en caso de utilización de nos productos de manera no conforme con las indicaciones suministradas por Saint-Gobain Placo S.A. Dentro de los límites legales Saint-Gobain Placo S.A. no será responsable del lucro cesante ni de daños indirectos.