



## PLACO® PERFIL L

Perfilaria



### Descrição do produto

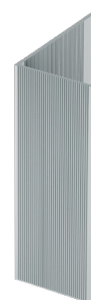
Perfil metálico, fabricado por extrusão em liga de alumínio de alta resistência, que constitui o elemento vertical para a fixação das placas exteriores nas soluções de fachadas Placotherm® V. Este perfil em forma de «L» é encaixado na pinça de alinhamento das mênulas fixadas sobre o suporte da construção.

### Armazenagem e conservação

Armazenar sobre superfícies planas e nunca expostas à intempérie, mantendo-os cobertos e ao abrigo do sol e da chuva.

### Condições de instalação

Recomenda-se a sua instalação com o resto dos produtos e acessórios para soluções de painel para o revestimento exterior de fachadas Placotherm® V. Consulte o Manual de Soluções de Construção em Placa de Gesso Laminado, o Catálogo de fachadas e o Manual do Instalador Placo®.



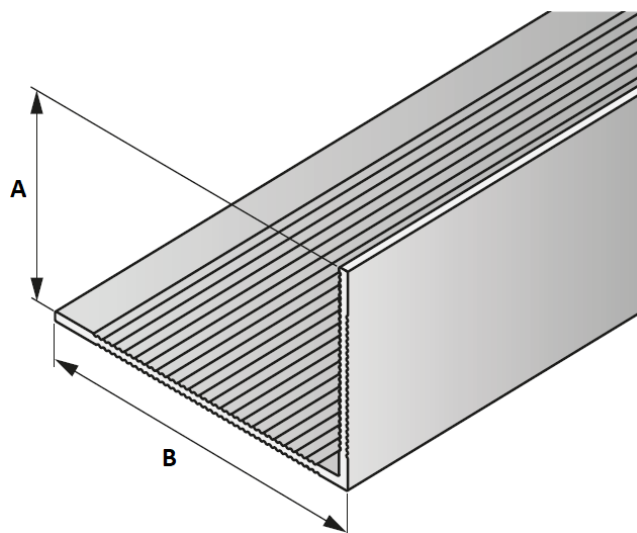
### Manipulação

Recomenda-se a utilização de luvas com resistência ao corte Categoria 5. Lembre-se de que pode encontrar informações sobre como manusear, utilizar e descarregar os nossos produtos no nosso site.

Características	Valor
Normas	EN 1090-1, Execution of steel structures and aluminium structures - Part 1: Requirements for conformity assessment of structural components
Condutividade térmica	160 W/m.K
Reação ao fogo	A1
Tipo de material	EN AW 6063 T66
Peso por metro linear	0,42 kg
Espessura do metal	1,8 mm
Momento de inércia	$I_{xx} = 6,29 \text{ cm}^4$ $I_{yy} = 2,07 \text{ cm}^4$
Momento resistente	$W_{xx} = 1,51 \text{ cm}^3$ $W_{yy} = 0,66 \text{ cm}^3$
limite de elasticidade	200 N/mm <sup>2</sup>

Comprimento (mm)	Ud/Pacote
6000	12

Dimensões (mm)	Dimensões (mm)
a	40,00 mm
b	60,00 mm



A presente informação e, em particular, as recomendações relativas à aplicação e utilização do produto assentam no conhecimento técnico atual e na experiência da SAINT-GOBAIN PLACO IBERICA S.A. relativamente aos seus produtos, os quais deverão ser corretamente armazenados, manipulados e instalados dentro do seu período de vida útil. São aplicados a todos os pedidos os termos das Condições Gerais de Venda e Fornecimento da Saint-Gobain Placo S.A. A SAINT-GOBAIN PLACO IBERICA S.A. reserva-se o direito de alterar as especificações técnicas do produto sem qualquer aviso prévio. É da responsabilidade do utilizador conhecer e aplicar a versão mais recente e atualizada das fichas técnicas de produto, cuja cópia será enviada a quem as solicitar. O conteúdo deste documento não é exaustivo. A Saint-Gobain Placo S.A. recusa qualquer responsabilidade caso os produtos não sejam utilizados em conformidade com as indicações por si facultadas. Dentro dos limites legais, a Saint-Gobain Placo S.A. não será responsável pela falta de lucro, nem por danos indiretos.