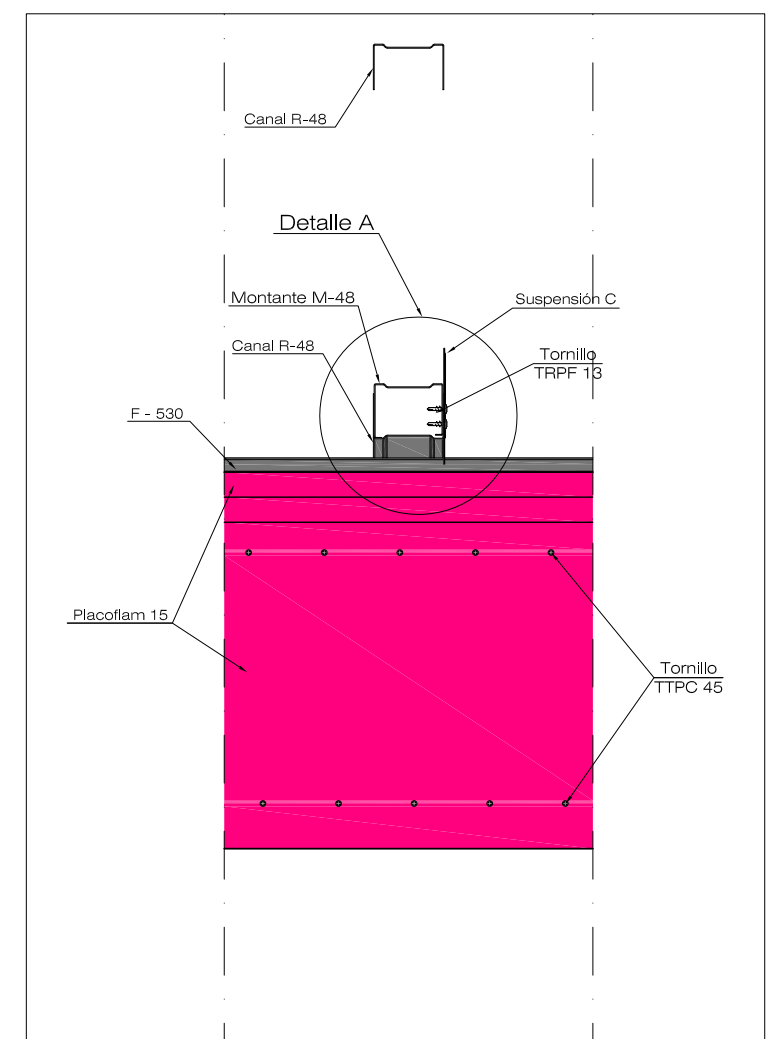
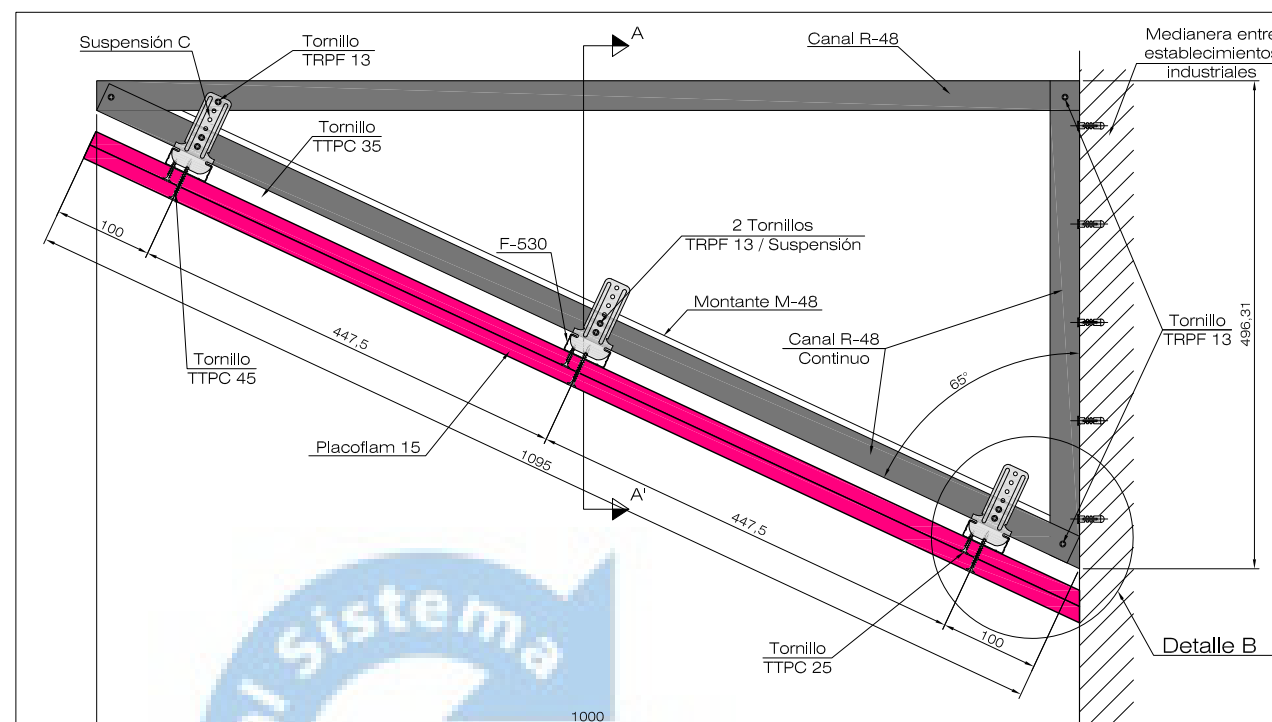


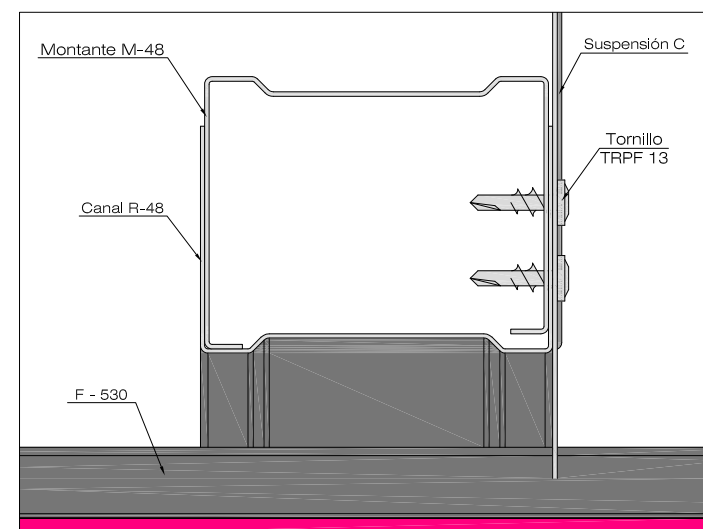
Planta  
E 1-100



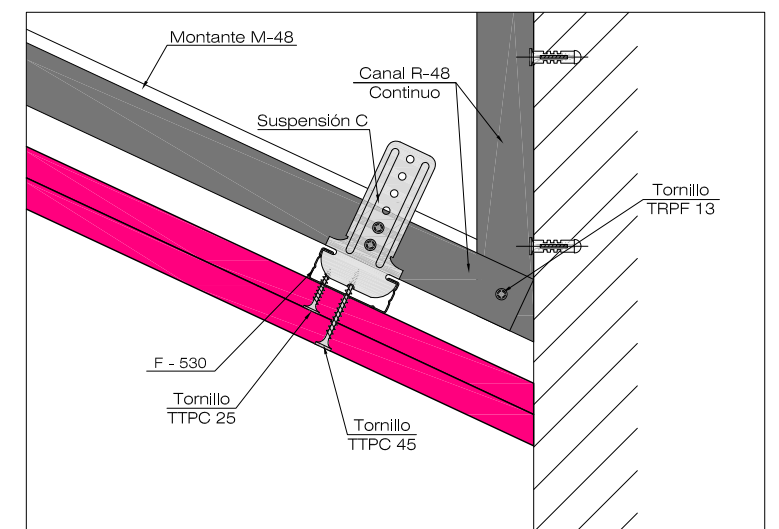
Sección A - A'  
E 1-4



Alzado  
E 1-75



Detalle A  
E 1-1



Detalle B  
E 1-2



NOTAS:

- Cotas en mm.
- Tratamiento de juntas y sellado de cabeza de los tornillos con pasta Placo PR2 en todas las capas de placas.
- Placas Placoflam 15 situadas en paralelo a los F-530.
- Las juntas entre capas de placas deben quedar contrapeadas.

**Placo**  
SAINT-GOBAIN

Pº de la Castellana nº 77 - 28046 - MADRID

Denominación  
Franja Inclinada de encuentro medianería - cubierta EI 60

Franja de encuentro medianería - cubierta según artículo 5.4 del Real Decreto 2267/2004 "Reglamento de seguridad contraincendios de los establecimientos industriales"

Dibujado	ANTON, DAVID		
Revisado	CALVO, ALBERTO		
Fecha	Junio 2010	Escalas	Nº. Plano
		---	01