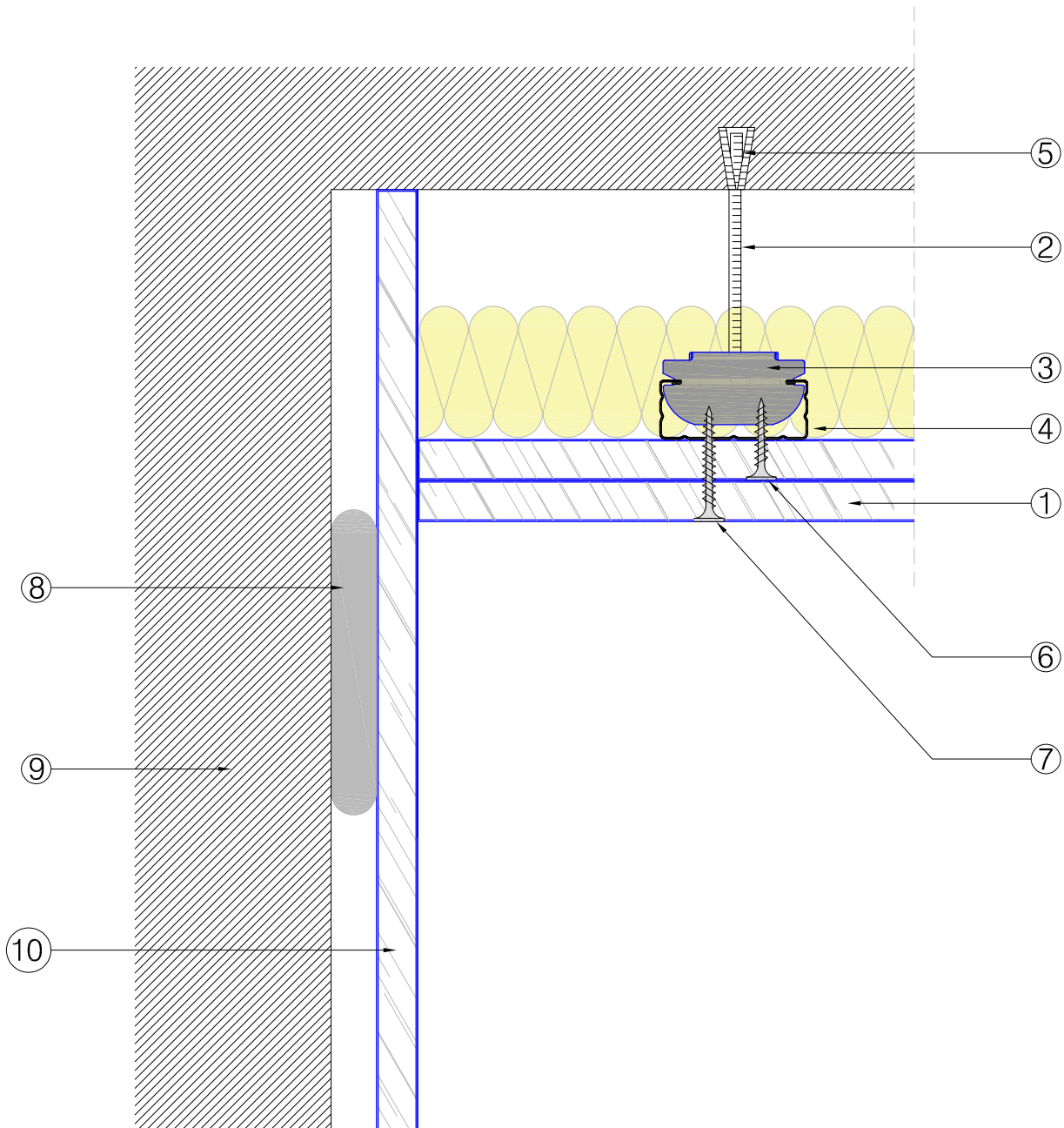


SECCIÓN VERTICAL.



Leyenda:

1. Doble Placa de Yeso Laminado Placo®
2. BA 13 de 12,5 mm de espesor.
3. Varilla roscada M6.
4. Horquilla de cuelgue Placo® F-530.
5. Perfil F-530.
6. Taco de anclaje.
7. Tornillo TTPC 25.
8. Tornillo TTPC 35.
9. Pellada con pasta de agarre.
10. Pared.
11. Placa de yeso laminado Placo® BA15 de 15 mm de espesor.



Principe de Vergara 132 - 28002 - MADRID

Obra:

XXX

Denominación TRASDOSADO DIRECTO CON
TECHO SUSPENDIDO.

Dibujado

Revisado

Fecha

Agosto 2019

GARCÍA, PILAR

Escala A4

1/2

Nº. Plano

TR-D-01