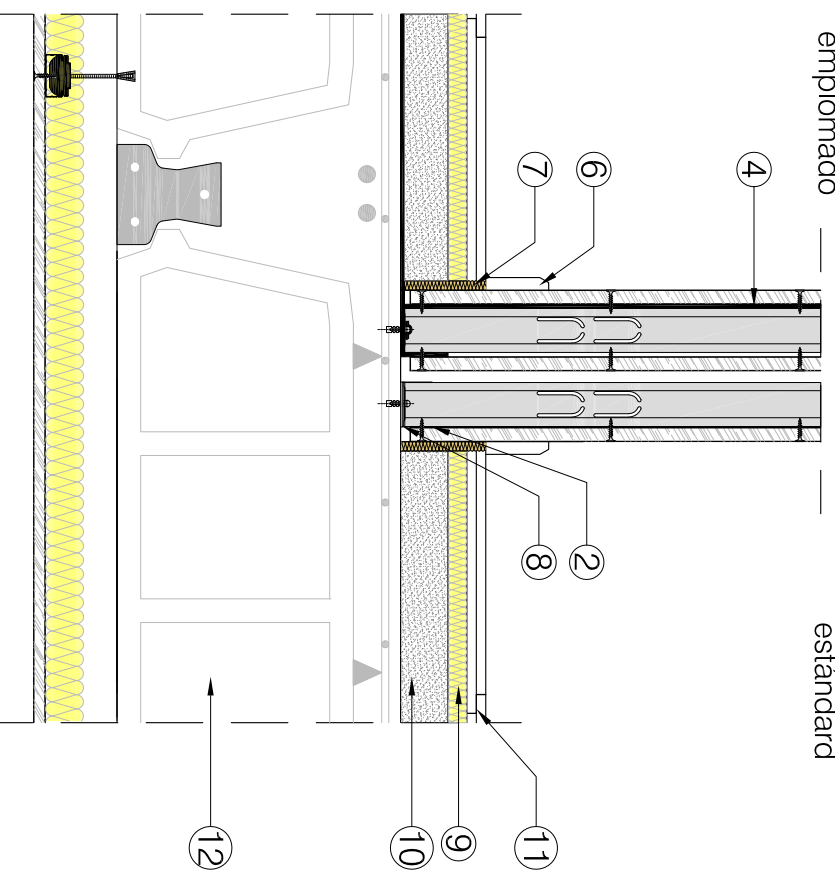
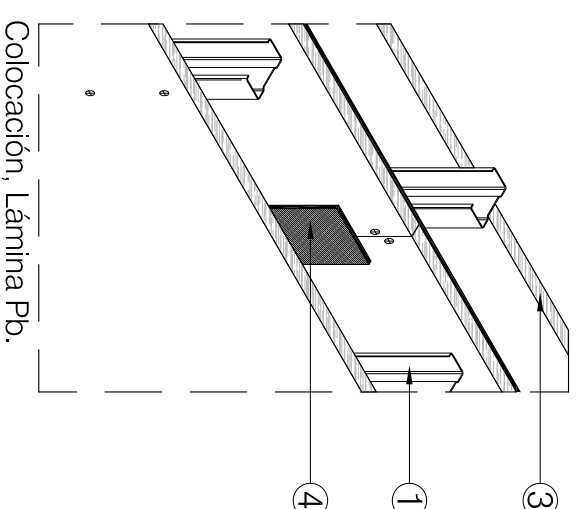
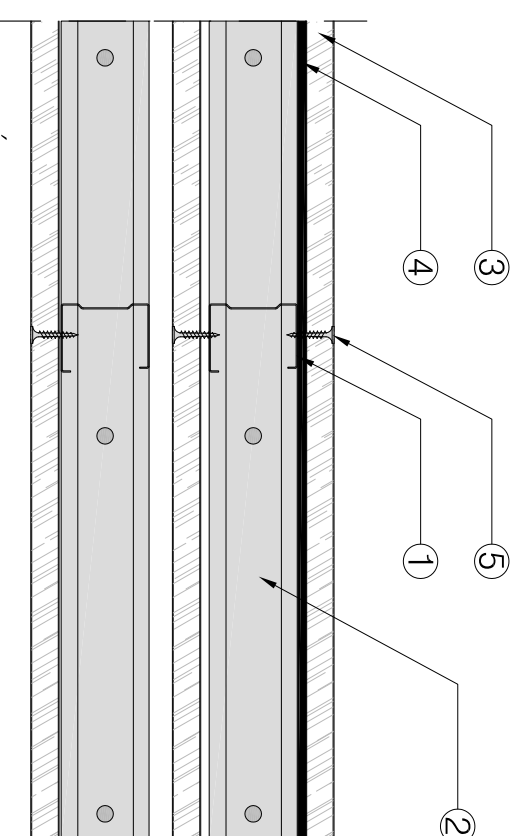
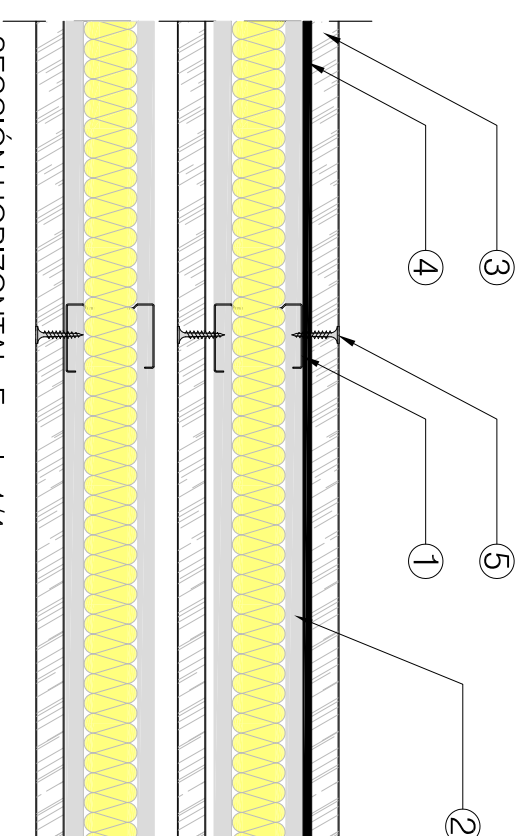


Tabique estándar



SECCIÓN VERTICAL.  
Escala: 1/8




Colocación, Lámina Pb.

**Leyenda:**

- 1.- Montante M-48 Placo.
- 2.- Rail R-48 Placo.
- 3.- Placa Placostil-Pb, Placo de 15 mm de espesor.
- 4.- Lámina de plomo de 2 mm de espesor.
- 5.- Tornillo TTPC 25.
- 6.- Rodapié.
- 7.- Junta para rotura de puente acústico y térmico.
- 8.- Banda estanca.
- 9.- Aislante a ruido de impacto.
- 10.- Mortero de regularización.
- 11.- Solera Rigidur.
- 12.- Forjado.
- 13.- Perfil F-530.
- 14.- Varilla roscada M6.

Denominación  
**TABIQUE EMPLOMADO.**

		Obra:	
		Pº de la Castellana nº 77 - 28046 - MADRID	
Dibujado	ANTON, DAVID	Fecha	Agosto 2012
Revisado	MARTÍN, FERNANDO	Nº. Plano	ESV-TE-01
Varias			