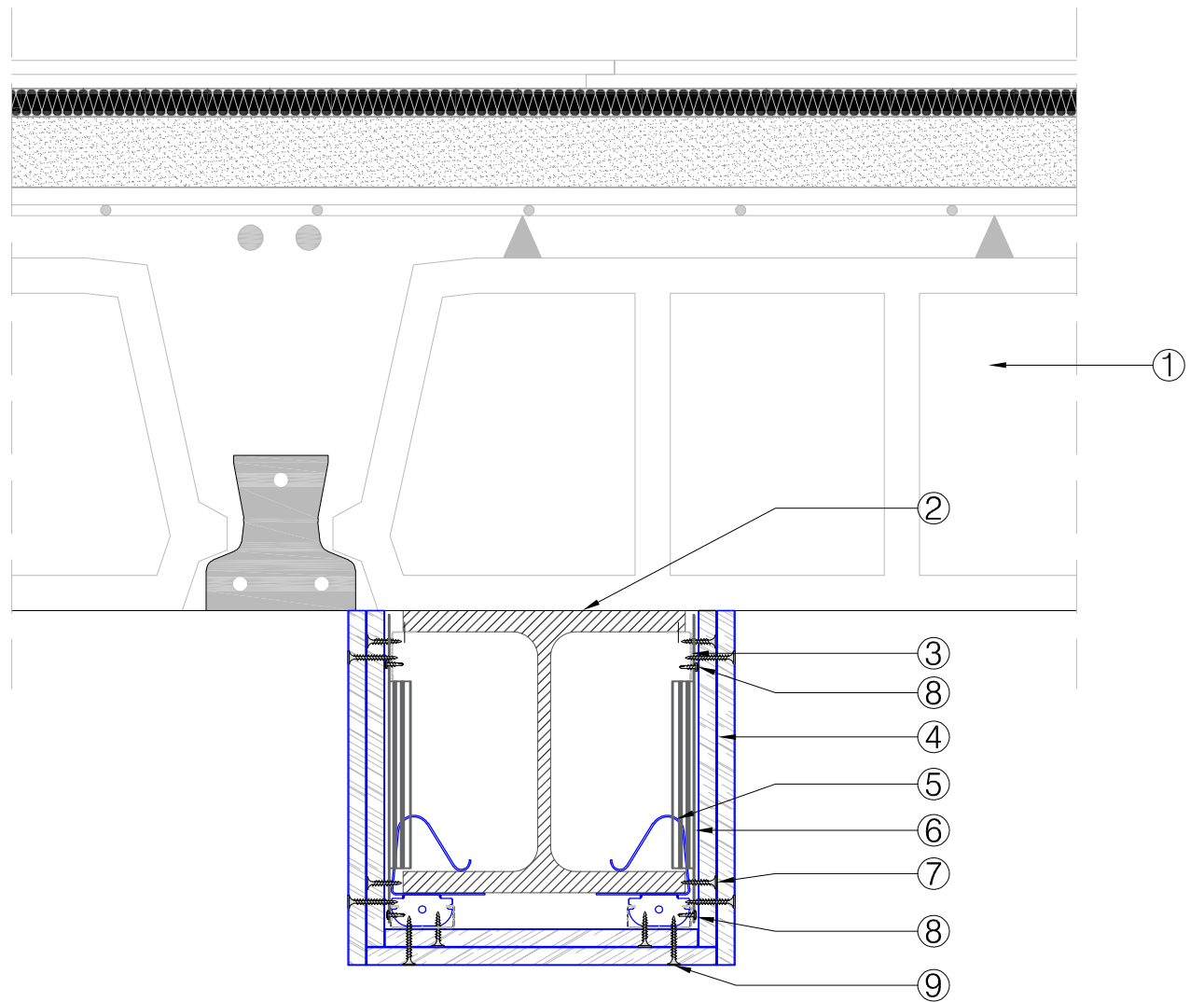
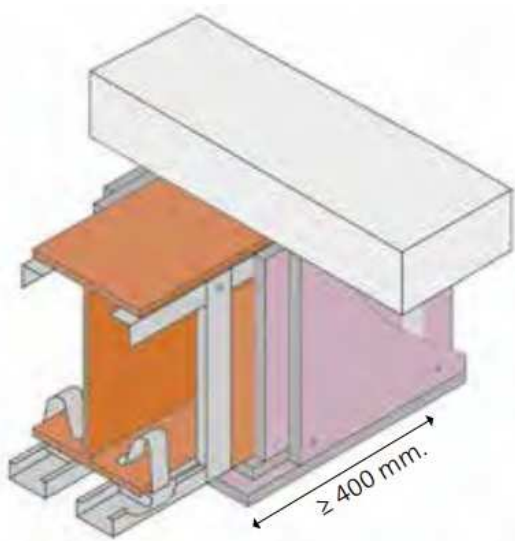
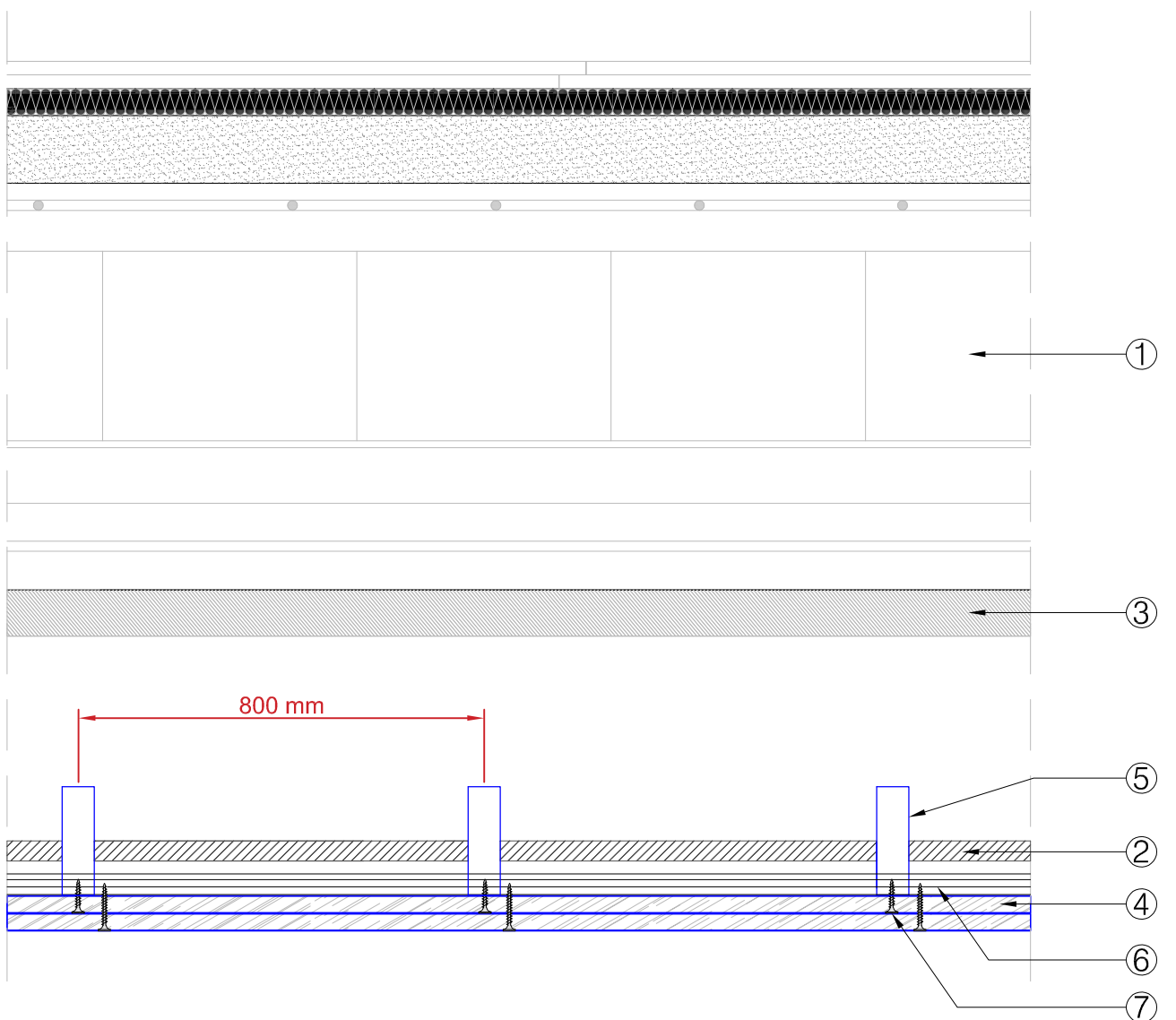


SECCIÓN TRANSVERSAL VERTICAL.



SECCIÓN LONGITUDINAL VERTICAL.



Si la protección es con varias placas, el solape mínimo entre ellas deberá ser de 400 mm.

Leyenda:

- 1.- Forjado Sanitario.
- 2.- Perfil metálico HEB.
- 3.- Perfil angular Placo® CR2.
Distancia entre anclajes a estructura < 600 mm.
- 4.- Placa de Placo® Placoflam PPF 15 de 15 mm de espesor.
- 5.- Clip de fuego Placo®.
- 6.- Perfil Placo® F-530, a cada 300 mm.
- 7.- Tornillo Placo® TTPC 25.
- 8.- Tornillo Placo® TRPF13.
- 9.- Tornillo Placo® TTPC 45.

 Príncipe de Vergara 132 - 28002 - MADRID	Denominación PROTECCIÓN PASIVA, ENCUENTRO VIGA Y FORJADO		
	Dibujado	CHARCO, MARIA	
Obra:	Revisado	GARCÍA, PILAR	
XXX	Fecha	Escala A3	Nº. Plano
	Mayo 2019	1/5	PPEH-C-01