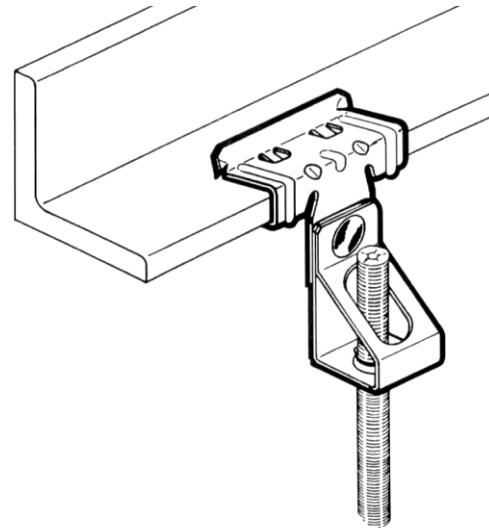


**DESCRIÇÃO:**

Acessório metálico de aço galvanizado fabricado mediante um processo de laminação a frio.

**CAMPO DE APLICAÇÃO:**

Acessório utilizado na suspensão, mediante varão rosca M 6, da estrutura de suporte dos tetos suspensos contínuos com placas de gesso laminado, a partir de um perfil metálico com uma espessura de 4 a 15 mm.

**DADOS TÉCNICOS:**

- **Tipo de aço:** DX51D
- **Espessura (e):** 0,55 ± 0,05 mm
- **Revestimento:** Z – 140 g/m<sup>2</sup>
- **Comportamento ao fogo:** Euroclasse A1 (não combustível, não contribui para a propagação, grau máximo)
- **Embalagem:** Caixa de 100 unid.

**CARACTERÍSTICAS MECÂNICAS**

	<b>GAMA ESPESSURAS PERFIL METÁLICO (mm)</b>	<b>CAPACIDADE MÁXIMA DE CARGA TRABALHO (kg)</b>
GRAMPO ARTICULADO 4 - 10	4 - 10	70
GRAMPO ARTICULADO 10 - 15	10 - 15	70

**ARMAZENAGEM E CONSERVAÇÃO:**

Armazenar, sobre superfícies planas e nunca à intempérie, mantendo o produto em local coberto e protegido da luz solar e da chuva.

**PRODUTOS COMPLEMENTARES:**

Perfilaria, placa de gesso laminado, parafusos e acessórios PLACO.

**MANUSEAMENTO:**

Recomenda-se a utilização de luvas resistentes ao corte Categoria 4.

**FORMA DE MONTAGEM:**

Consultar o Manual do Instalador PLACO e o Manual de Soluções Construtivas em Placas de Gesso Laminado.

Esta informação e, designadamente, as recomendações relativas à aplicação e à utilização final do produto, são proporcionadas de boa-fé e baseiam-se no conhecimento atual e na experiência da SAINT-GOBAIN PLACO IBERICA S.A. relativos aos seus produtos, quando devidamente armazenados, manuseados e instalados em situações normais, e no âmbito da sua vida útil. Todas as encomendas são aceites de acordo com o estabelecido nas nossas Condições Gerais de Venda e de Fornecimento em vigor. A SAINT-GOBAIN PLACO IBERICA S.A. reserva-se o direito de alterar as especificações técnicas do produto sem aviso prévio. É responsabilidade do utilizador conhecer e utilizar a última versão, atualizada, das Folhas de Dados de Produtos, cuja cópia disponibilizaremos caso nos seja solicitado.